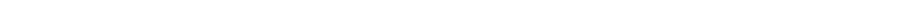


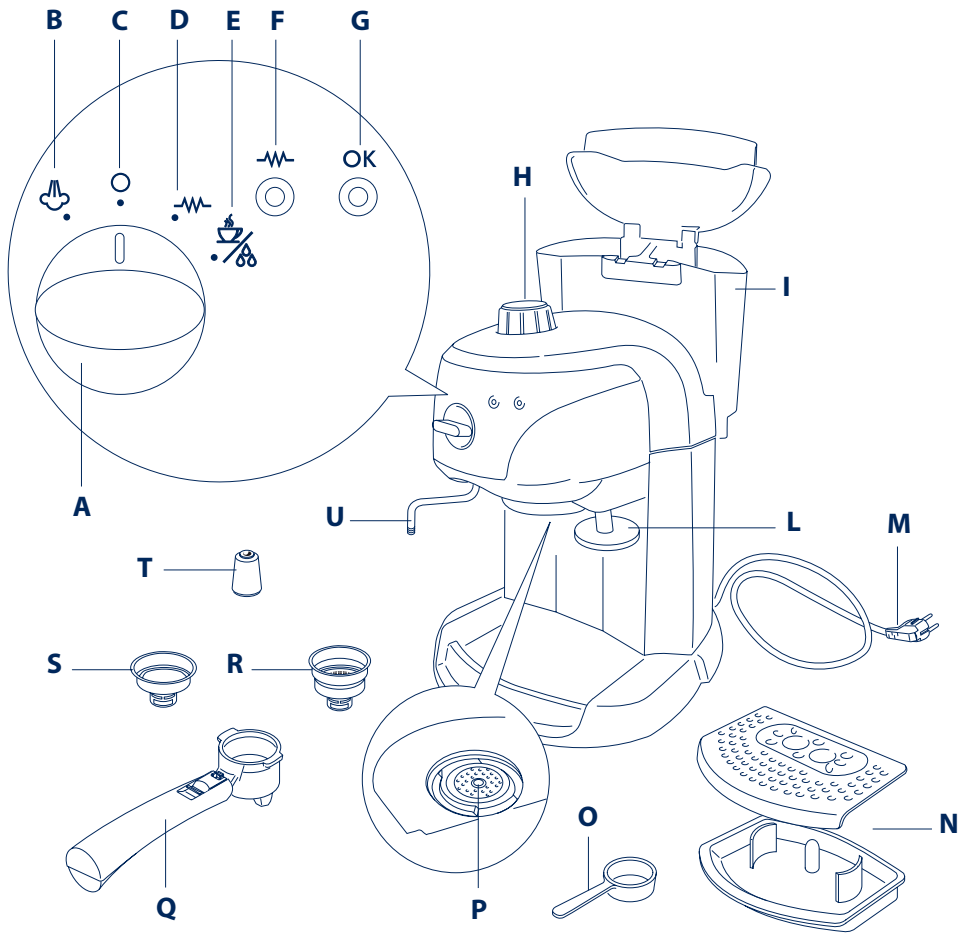
Instruções de utilização  
Instrucciones para el uso  
Instructions for use

MÁQUINA DE CAFÉ  
CAFETERA  
COFFEE MAKER  
**EC220 CD**





# descrição - descripción - description



## Descrição do aparelho

- A Botão selector
- B Posição vapor
- C Posição "OFF"
- D Posição accionamento/aquecimento
- E Posição fornecimento café/água quente
- F Indicador de accionamento
- G Indicador OK café espresso o vapor
- H Botão vapor
- I Reservatório de água
- L Prensador de café
- M Cabo de alimentação
- N Tabuleiro de suporte
- O Medidor
- P Duche caldeira
- Q Porta-filtro
- R Filtro 2 cafés
- S Filtro 1 café
- T Cappuccinador
- U Tubo fornecimento vapor ou água quente

## Dados técnicos

Tensão de rede:	ver chapa de características
Potência absorvida:	1100W
Dimensões LxHxP:	195x285x240 (330) mm
Caldeira:	Aço Inox
Pressão:	15 bar
Capacidade do reservatório de água:	1 L
Comprimento cabo de alimentação:	1,2 m
Peso:	3,3 kg

## Simbologia utilizada nas presentes instruções

As advertências importantes contêm este símbolo. É absolutamente necessário observar estas advertências.



**Perigo!**

A inobservância destas advertências poderá causar ferimentos, provocados por choques eléctricos, potencialmente mortais.



**Cuidado!**

A inobservância destas advertências poderá causar feri-

mentos ou provocar danos ao aparelho.



**Perigo de Queimaduras!**

A inobservância destas advertências poderá causar queimaduras ou escaldaduras.



**Nota:**

Este símbolo destaca conselhos e informações importantes e úteis para o utilizador.

## Advertências fundamentais para a segurança



**Perigo!**

A hipótese de choques eléctricos não pode ser excluída porque o aparelho funciona com corrente eléctrica.

As seguintes advertências de segurança devem portanto ser atentamente observadas:

- Não tocar o aparelho com as mãos ou pés molhados.
- Não tocar a ficha com as mãos molhadas.
- Certificar-se sempre de que o acesso à tomada eléctrica está desimpedido, para que a ficha possa ser desligada em caso de necessidade.
- Se desejar retirar a ficha da tomada, pegar directamente a ficha. Nunca puxar o cabo, pois poderia danificar-se.
- Para desligar completamente o aparelho, retirar a ficha da tomada de corrente.
- Em caso de avaria no aparelho, não tentar consertá-lo. Desligue o aparelho, retire a ficha da tomada eléctrica e consulte o Centro de Assistência Técnica.
- Em caso de danos na ficha ou no cabo de alimentação, efectuar a sua substituição exclusivamente na Assistência Técnica De'Longhi, para prevenir qualquer tipo de risco.



**Atenção:**

Manter os materiais utilizados para a embalagem (sacos de plástico, poliestireno expandido) fora do alcance das crianças.



**Atenção:**

Não permitir a utilização do aparelho por pessoas (também crianças) com capacidades psíquicas, físicas ou sensoriais reduzidas ou com experiência e conhecimentos

insuficientes se não estiverem atentamente vigiadas e orientadas por alguém responsável pelo seu bem-estar. Vigiara as crianças para garantir que não brinquem com o aparelho.



### **Perigo de Queimaduras!**

Este aparelho produz água quente e durante o funcionamento pode ocorrer a formação de vapor de água.

Tenha o cuidado de não entrar em contacto com jactos de água ou vapor quente. Quando o aparelho estiver em funcionamento, não toque na superfície de aquecimento de chávenas (A6), pois estará quente.

## **Utilização de acordo com o fim a que se destina**

Este aparelho foi concebido e fabricado para a preparação de café e o aquecimento de bebidas.

Este aparelho é destinado exclusivamente para o uso doméstico. Não é previsto o uso em:

- ambientes utilizados como cozinha para pessoal de lojas, escritórios e outras áreas de trabalho
- agroturismos
- hotel, motel e outras estruturas de recepção
- aluguel de quartos

Qualquer outro tipo de utilização deve ser considerado impróprio e, conseqüentemente, perigoso. O fabricante não é responsável por danos decorrentes de usos impróprios e/ou indevidos do aparelho.

## **Instruções para a utilização**

Leia atenta e cuidadosamente estas instruções antes de utilizar o aparelho. O desrespeito destas instruções pode dar origem a lesões e danos no aparelho.

O fabricante não é responsável por danos decorrentes da inobservância das instruções de uso.



### **Nota:**

Conservar estas instruções com cuidado. Se o aparelho for cedido a terceiros, deve ser acompanhado das respectivas instruções de utilização



### **Nota: na primeira utilização**

Na primeira utilização, aqueça os tubos internos do aparelho, fazendo-o funcionar como para fazer café, até

esvaziar pelo menos dois reservatórios de água; então proceda com a preparação do café.



**Atenção:** É aconselhável proceder com uma descalcificação da máquina a cada 200 cafés aproximadamente.

## **Controlo do transporte**

Depois de ter retirado a embalagem, certificar-se de que o aparelho não está danificado e que contém todos os acessórios. Não utilize o aparelho caso esteja danificado. Entre imediatamente em contato com o Centro de Assistência Técnica De'Longhi.

## Descripción del aparato

- A Mando selector
- B Posición vapor
- C Posición "OFF"
- D Posición encendido/calentamiento
- E Posición salida café/agua caliente
- F Lámpara piloto de encendido
- G Lámpara piloto OK café espresso o vapor
- H Mando de vapor
- I Depósito de agua
- L Prensa para café
- M Cable de alimentación
- N Bandeja apoyatazas
- O Hueco para el medidor
- P Vertedor de la caldera
- Q Copa portafiltro
- R Filtro 2 de café
- S Filtro 1 de café
- T Espumador
- U Tubo de salida del vapor o del agua caliente

## Datos técnicos

Tensión de red:	véase la placa características
Potencia absorbida:	1100W
Dimensiones LxHxP:	195x285x240 (330) mm
Caldera:	Acero Inox
Presión:	15 bar
Capacidad del depósito de agua:	1 L
Longitud del cable de alimentación:	1,2 m
Peso:	3,3 kg

## Símbolos utilizados en las instrucciones

Las advertencias importantes se indican con los siguientes símbolos. Respete rigurosamente estas advertencias.



El incumplimiento puede ser o es causa de lesiones provocadas por descargas eléctricas con peligro para la vida.



El incumplimiento puede ser o es causa de lesiones o de desperfectos al aparato.



El incumplimiento puede ser o es causa de escaldaduras o quemaduras.



Este símbolo indica consejos e informaciones importantes para el usuario.

## Advertencias fundamentales para la seguridad



El aparato funciona con corriente eléctrica, por lo que no se puede excluir que se produzcan descargas eléctricas. Respete por tanto las siguientes advertencias de seguridad:

- No toque el aparato con las manos o los pies mojados.
- No toque la clavija con las manos mojadas.
- Asegúrese de que la toma de corriente utilizada esté siempre accesible, ya que sólo así se podrá desenchufar la clavija al ser necesario.
- Si quiere desenchufar la cafetera, desenchufe directamente la clavija. No tire nunca del cable porque podría estropearse.
- Para desconectar completamente el aparato, desenchufe la clavija del enchufe de corriente.
- Si el aparato se avería, no intente repararlo. Apague el aparato, desenchúfelo de la corriente y póngase en contacto con la Asistencia Técnica.
- Si la clavija o el cable de alimentación se estropean, hágalos sustituir exclusivamente por la Asistencia Técnica De'Longhi, para evitar cualquier riesgo.



Guarde el material del embalaje (bolsas de plástico, espuma de poliestireno) fuera del alcance de los niños.



No permita que personas (incluso niños) con capacidades físicas, mentales o sensoriales reducidas, o con experiencia y conocimientos insuficientes, usen el aparato, a menos que estén bajo la supervisión e instrucción de una persona responsable por su seguridad. Vigile a los niños para asegurarse de que no jueguen con el aparato.



### **¡Peligro de quemaduras!**

Este aparato produce agua caliente y cuando está encendido puede formarse vapor ácuo.

Tenga cuidado de no entrar en contacto con salpicaduras de agua o vapor caliente.

Cuando el aparato está encendido, no toque la superficie caliente tazas porque está caliente.

### **Uso conforme a su destino**

Este aparato se ha construido para preparar café y calentar bebidas.

Este aparato está destinado exclusivamente al uso doméstico. No está previsto el uso en:

- ambientes usados como cocina para el personal de tiendas, oficinas y otras áreas de trabajo
- agroturismos
- hoteles, moteles y otras estructuras receptoras
- alquiler de habitaciones

Cualquier otro uso se considerará impropio y por tanto peligroso. El fabricante queda eximido de toda responsabilidad por los daños derivados de un uso impropio del aparato.

### **Instrucciones para el uso**

Lea detenidamente estas instrucciones antes de usar el aparato. Si no se respetan estas instrucciones, se pueden producir lesiones o daños al aparato.

El fabricante queda eximido de toda responsabilidad por los daños derivados del incumplimiento de estas instrucciones para el uso.



#### **Importante:**

Guarde meticulosamente estas instrucciones. Si traspasa el aparato a otras personas, deberá entregarles también estas instrucciones para el uso.



#### **Importante: primer uso**

Cuando utilice el equipo por primera vez, enjuague los conductos internos del mismo, poniéndolo en funcionamiento como para hacer café hasta vaciar al menos dos depósitos de agua. Luego puede preparar el café.



**Atención:** Se recomienda descalcificar la cafetera aproximadamente cada 200 cafés.

### **Control del transporte**

Tras haber desembalado la cafetera, asegúrese de su integridad y de que no falten accesorios.

No utilice el aparato si presenta desperfectos evidentes. Póngase en contacto con la Asistencia Técnica De'Longhi.

## Description of appliance

- A Selector dial
- B Steam position
- C "OFF" position
- D "ON"/heating position
- E Coffee/hot water dispensing position
- F "ON" light
- G OK light for espresso coffee or steam
- H Steam dial
- I Water tank
- L Coffee tamper
- M Supply lead
- N Cup tray
- O Measure
- P Boiler outlet
- Q Filter-holder cup
- R 2-cup coffee filter
- S 1-cup coffee filter
- T Cappuccino-nozzle
- U Steam/hot water dispensing tube

## Technical data

Mains voltage:	see rating label
Power input:	1100W
Dimensions: L x W x H :	195x285x240 (330) mm
Boiler:	Stainless steel
Pressure:	15 bar
Water tank capacity:	1 L
Supply lead length:	1,2 m
Weight:	3.3 kg

## Symbols used in these instructions

Important warnings carry these symbols. These warnings must be strictly observed.



**Danger!**

Failure to comply can be or is the cause of injury due to life-threatening electric shocks



**Important!**

Failure to comply can be or is cause of injury or damage to the appliance.



**Scalding hazard!**

Failure to comply can be or is the cause of scalding or burns.



**Please note:**

This symbol highlights recommendations and important information for the user.

## Essential advice regarding safety



**Danger!**

As the appliance operates on electric current, the possibility of electric shocks cannot be excluded.

It is therefore important to comply with the following safety warnings:

- Do not touch the appliance when you have wet hands or feet.
- Never touch the plug with damp hands.
- Make sure the socket used is freely accessible at all times, enabling the appliance to be unplugged when necessary.
- If you wish to remove the plug from the socket, hold the plug itself. Never pull the power cable as you could damage it.
- Remove the plug from the socket to disconnect the appliance completely.
- If the appliance breaks down, do not attempt to repair it. Turn off the appliance, remove the plug from the mains socket and contact the Technical Assistance service.
- If the plug or power cable are damaged, to avoid any possible risks they must only be replaced by the De Longhi Technical Assistance service.



**Important!**

Keep the packaging material (plastic bags, expanded polystyrene) out of the reach of children.



**Important!**

Do not allow the appliance to be used by persons (including children) with psychological, physical or sensory impairments or with inadequate experience or knowledge, unless closely supervised and instructed by someone responsible for their safety. Children should be supervised and not allowed to play with the appliance.



**Scalding hazard!**

This appliance produces hot water and steam may form when it is operating.

Take care not to come into contact with jets of hot water or steam.

Do not touch the cup warmer plate when the appliance is on, because it is hot.

**Use in conformity with purpose**

This appliance is manufactured for the preparation of coffee, and to heat beverages.

This appliance is intended solely for domestic use. It is not meant to be used in:

- rooms used as kitchens by the staff of shops, offices and other work-places
- farmhouse holiday accommodation
- hotels, motels and other places offering hospitality
- room lets

Any other use must be considered improper and therefore dangerous. The manufacturer is not liable for damage resulting from improper use of the appliance.

**Instructions for use**

Read these instructions carefully before using the appliances. Failure to respect these instructions may result in burns or damage to the appliance.

The manufacturer is not liable for damage resulting from the failure to comply with the user instructions.

**Please note:**

Keep these instructions carefully. If this appliance is ever passed on to other persons, ensure that they are also given these instructions for use.

**Please note: before first use**

Before using for the first time, all the internal pipes of the appliance should be well rinsed. Proceed as if making coffee, repeating until at least two tanks of water have been emptied out. The coffee can then be prepared.

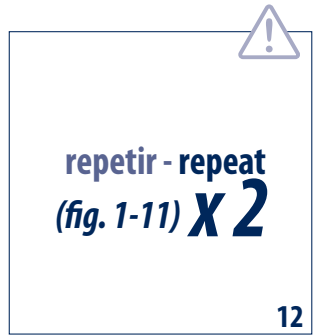
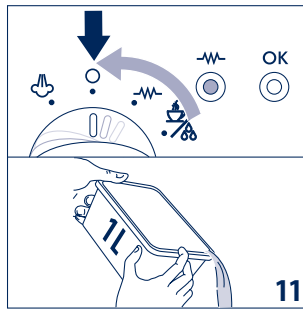
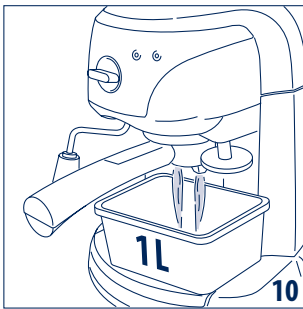
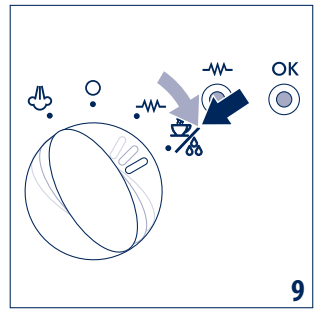
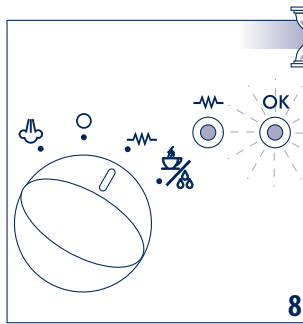
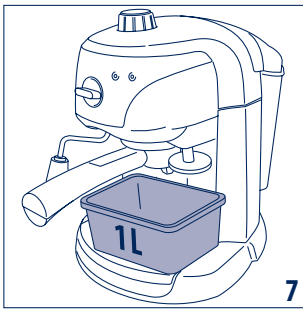
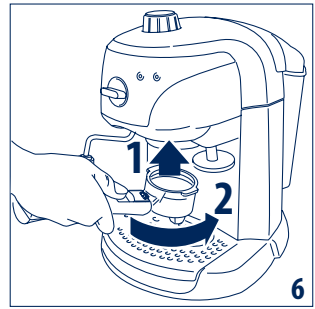
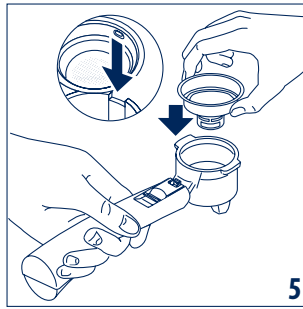
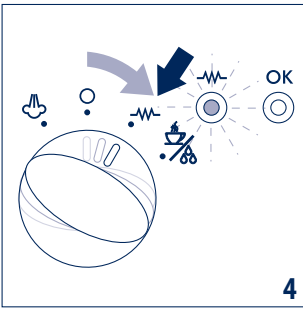
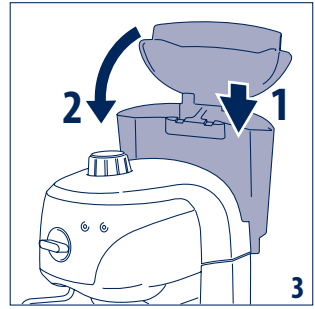
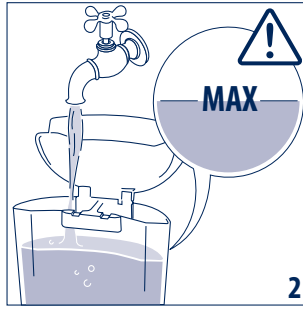
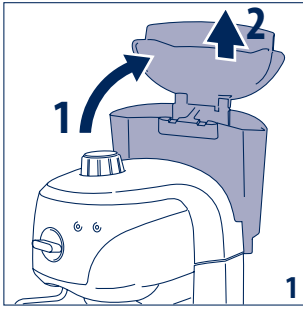


**Important!** It is advisable to de-scale the machine after the preparation of every 200 cups of coffee.

**Check after delivery**

After removing the packaging, make sure the product is complete and undamaged and that all accessories are present. Do not use the appliance if it is visibly damaged. Contact the Customer Experience Service. See enclosed guarantee.

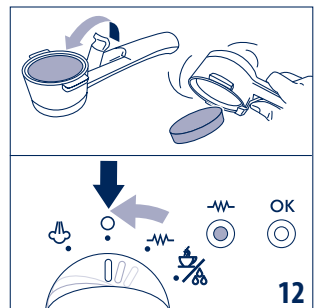
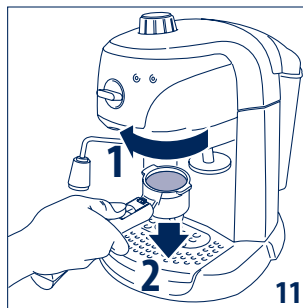
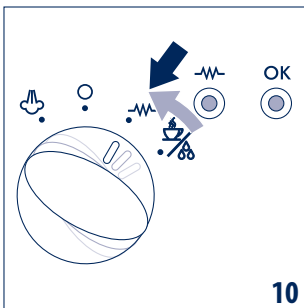
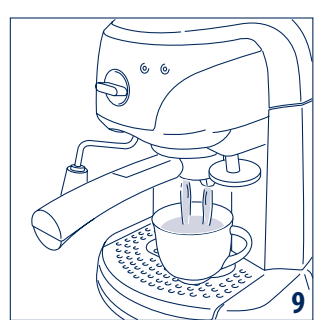
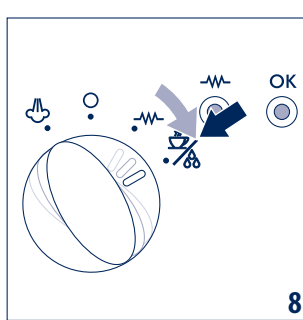
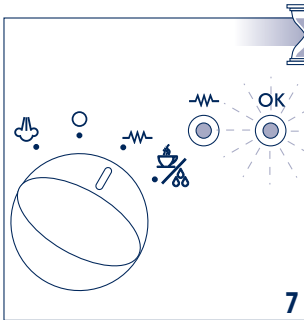
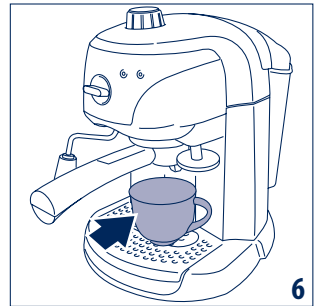
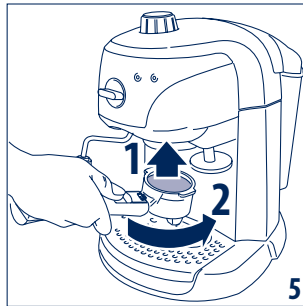
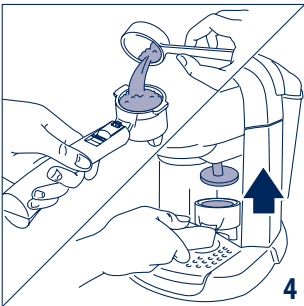
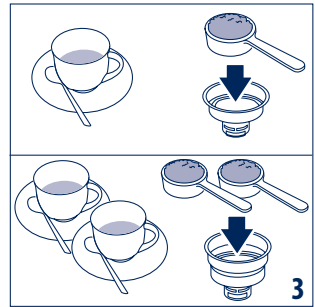
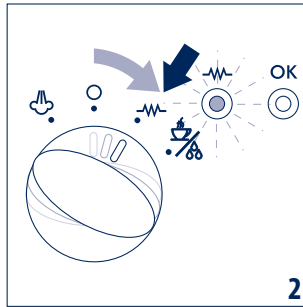
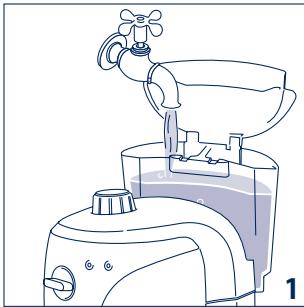
# primeira utilização - primeira utilização - first use





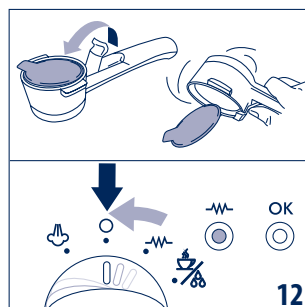
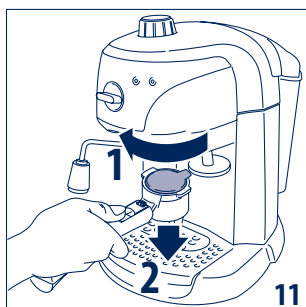
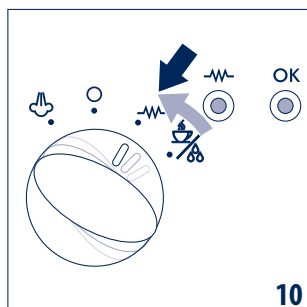
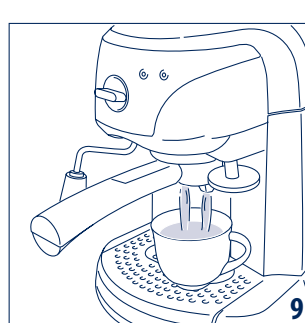
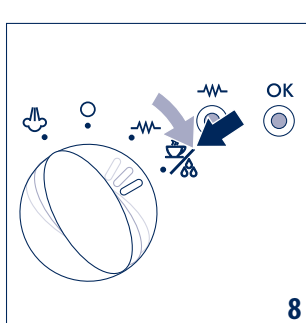
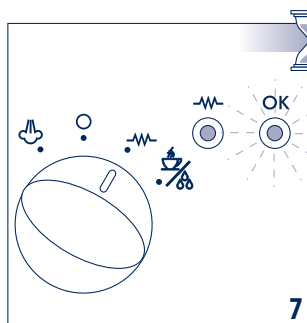
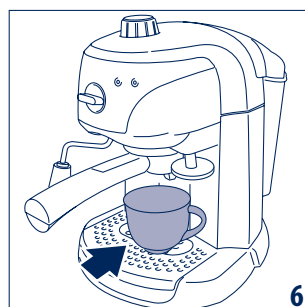
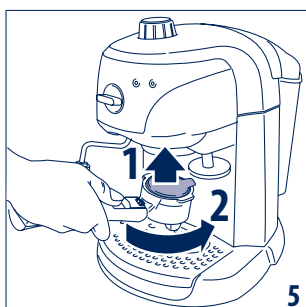
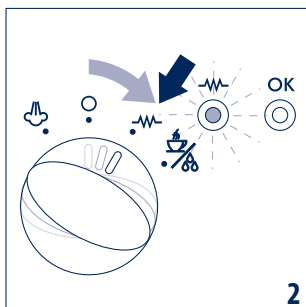
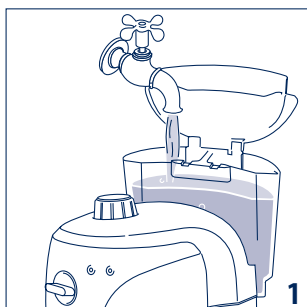
# expresso com café moído - espresso con café molido

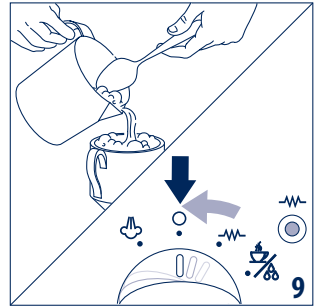
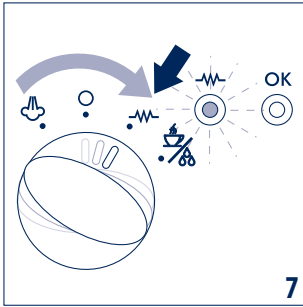
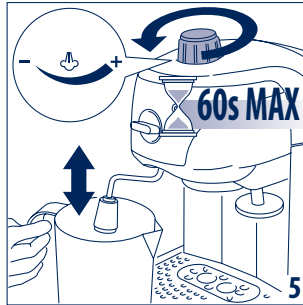
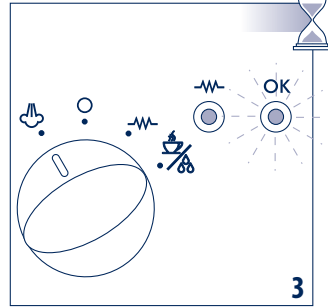
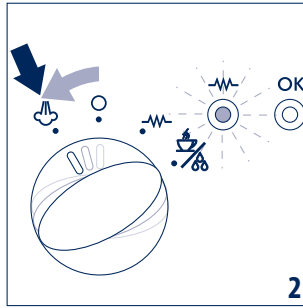
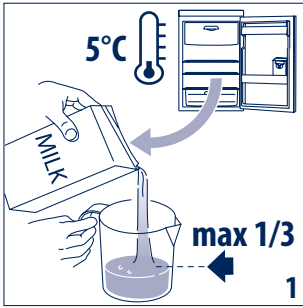
## espresso with ground coffee



# expresso com cápsula - espresso con pastilla

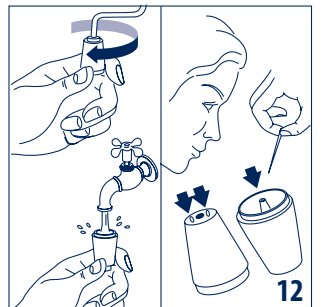
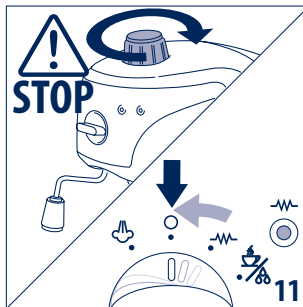
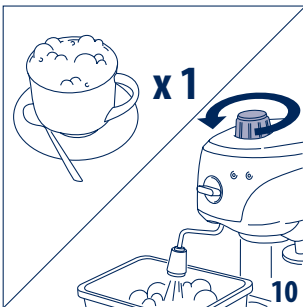
## espresso with pods



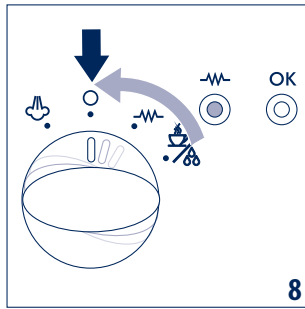
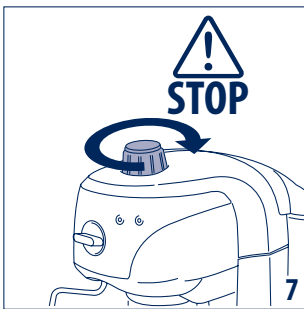
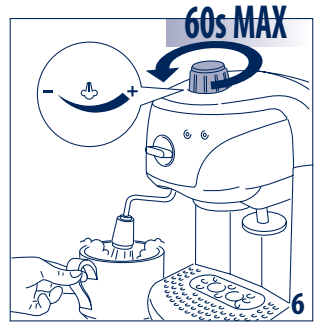
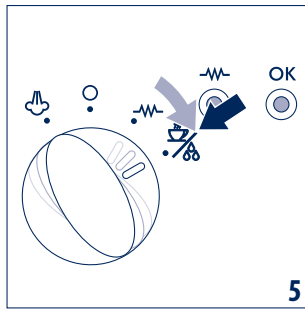
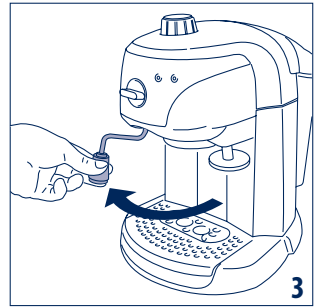
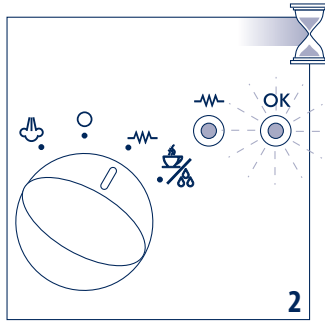
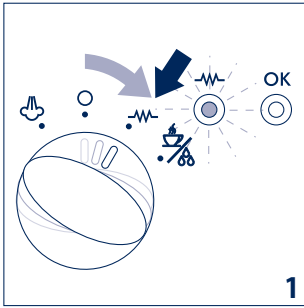


espresso pag. 12/13

**limpeza - limpieza - cleaning**



# agua quente - agua caliente - hot water



# limpeza - limpieza - regular cleaning



**Perigo!**

Durante a limpeza, não imergir nunca a máquina na água: é um aparelho elétrico.



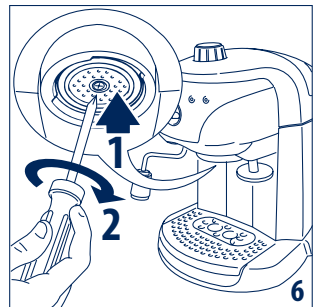
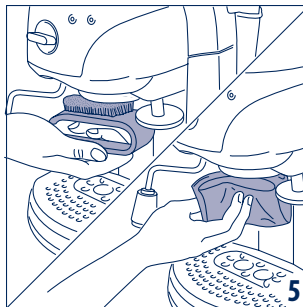
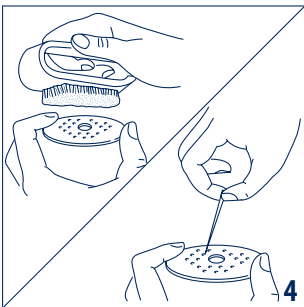
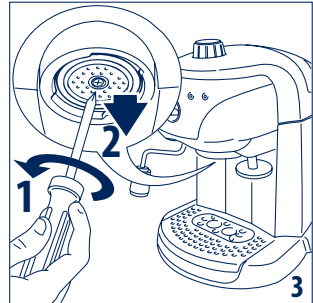
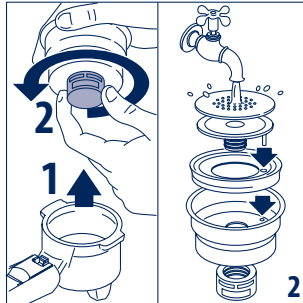
**¡Peligro!**

Durante la limpieza, no sumerja nunca la cafetera en el agua: es un aparato eléctrico.

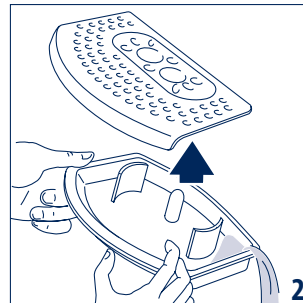
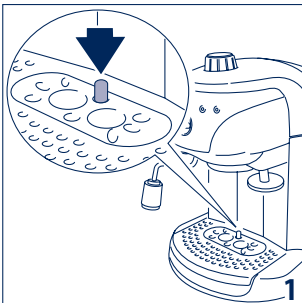


**Danger!**

During cleaning, never immerse the machine in water: it is an electric appliance.



# mantenimiento - maintenance

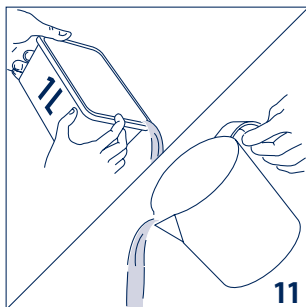
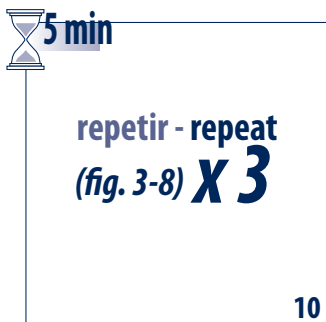
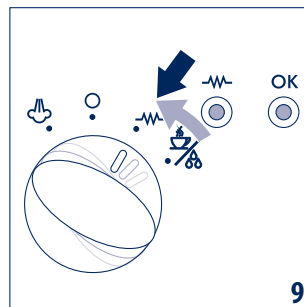
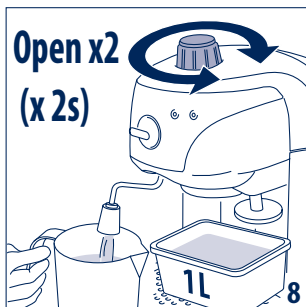
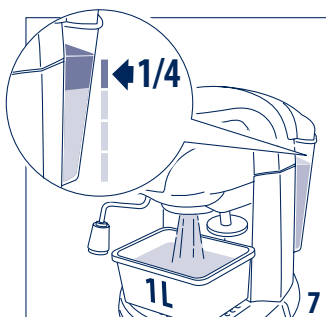
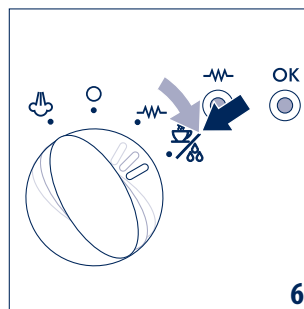
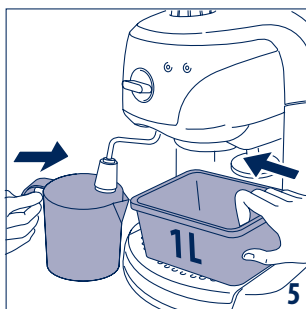
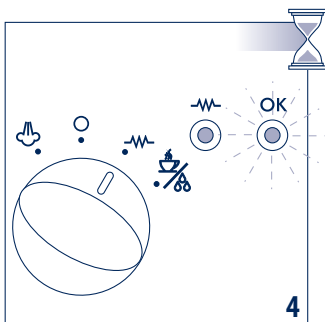
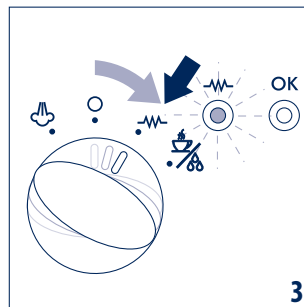
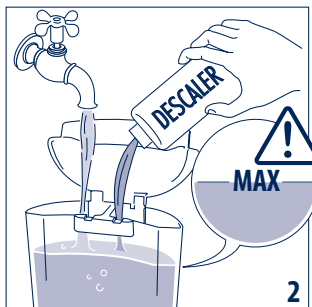
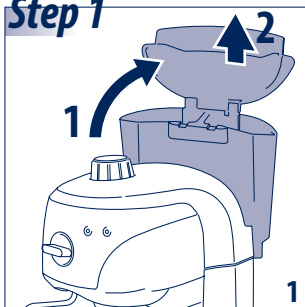




# descalcificação - descalcificación - descaling

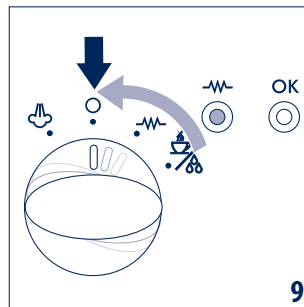
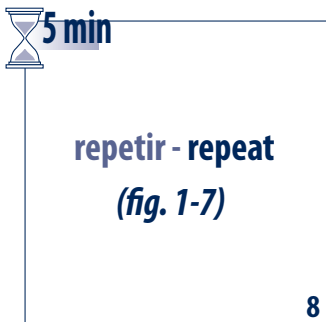
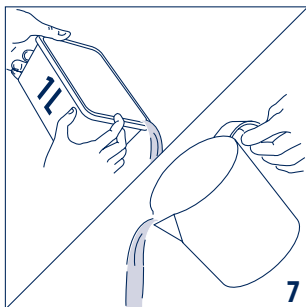
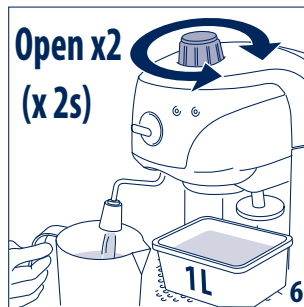
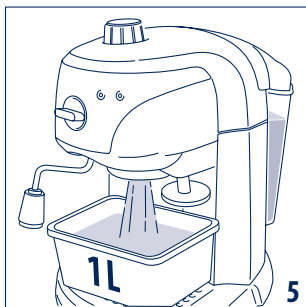
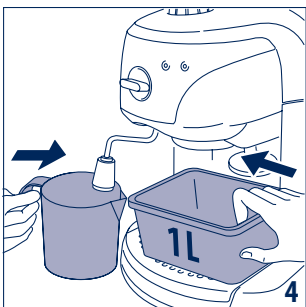
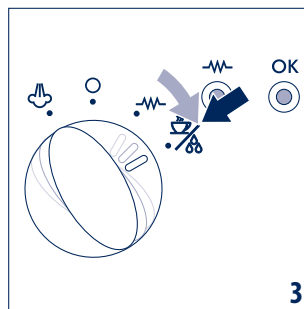
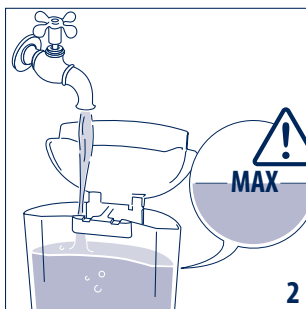
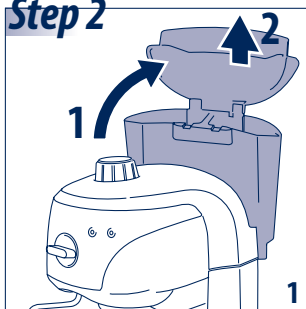
**descalcificação:** efetuar os passos 1 e 2 a cada 200 cafés - **descalcificación** cada 200 cafés realice los pasos 1 y 2 - **descaling** every 200 coffees perform step 1 and 2

## Step 1



# descalcificação - descalcificación - descaling

Step 2



Problema	Causas possíveis	Solução
Não sai mais o café espresso	Falta água no reservatório	Encha o reservatório de água
	Os furos de saída do café do porta-filtro estão obstruídos	Limpe os furos dos bicos do porta-filtro
	A duche da caldeira do espresso está obstruída	Faça a limpeza como indicado no parágrafo "Limpeza"
O café espresso goteja das bordas do porta-filtro em vez de sair pelos furos	O porta-filtro está mal inserido	Encaixe o porta-filtro correctamente e gire-o até o fundo com força
	A guarnição da caldeira de espresso perdeu elasticidade	Substitua a guarnição da caldeira de espresso em um Centro de Assistência
	Os furos dos bicos do porta-filtro estão obstruídos	Limpe os furos dos bicos.
O café espresso está frio	A lâmpada indicadora OK espresso não está acesa no instante em que se aperta o interruptor de fornecimento do café	Espere o accionamento da lâmpada indicadora OK
	O pré-aquecimento não foi executado	Execute o pré-aquecimento como indicado no parágrafo 'Pré-aquecimento'
	As chávenas não foram pré-aquecidas	Pré-aqueça as chávenas com água quente
Rumor elevado da bomba	O reservatório de água está vazio	Encha o reservatório
	O reservatório está mal inserido e a válvula no seu fundo não está aberta	Aperte levemente o reservatório de modo a abrir a válvula no seu fundo
O creme de café está claro (desce rapidamente do bico)	O café moído está pouco prensado	Aumentar a prensagem do café moído
	A quantidade de café moído é insuficiente	Aumente a quantidade de café moído
	A moagem do café é grossa	Utilize somente café moído para máquinas de café espresso
	Qualidade de café moído não é do tipo correcto	Troque a qualidade de café moído
O creme do café é escuro (o café desce lentamente do bico)	O café moído está prensado demais	Prese menos o café
	A quantidade de café moído é elevada	Diminua a quantidade de café moído
	A duche caldeira de espresso está obstruída	Faça a limpeza como indicado no parágrafo "Limpeza"
	O filtro está entupido	Faça a limpeza como indicado no parágrafo "Limpeza"
	A moagem do café é fina demais	Utilize somente café moído para máquinas de café espresso
	O café moído fino demais ou está húmido	Utilize somente café moído para máquinas de café espresso e não deve ser húmido demais
	Qualidade de café moído não é do tipo correcto	Qualidade de café moído não é do tipo correcto
Não se forma a espuma de leite enquanto se faz o cappuccino	O leite não está bastante frio	Use sempre leite na temperatura de frigorífico
	O cappuccinador está sujo.	Limpe cuidadosamente os furinhos do cappuccinador, em especial aqueles indicados na figura.

Problema	Posibles causas	Solución
El café espresso no sale	Falta de agua en el depósito	Llene el depósito del agua
	Los orificios de salida del café del portafiltro están obstruidos	Limpe los orificios de las boquillas del portafiltro
	El vertedor de la caldera del café espresso está obstruido	Efectúe la limpieza tal y como se indica en el párrafo "Limpieza"
El café espresso gotea por los bordes del portafiltro y no por los orificios	El portafiltro está colocado incorrectamente	Enganche el portafiltro correctamente y gírelo hasta el tope con firmeza
	La junta de la caldera del café espresso ha perdido elasticidad	Haga sustituir la junta de la caldera del café espresso en un Centro de Asistencia
	Los orificios de las boquillas del portafiltro están obstruidos	Limpe los orificios de las boquillas
El café espresso está frío	La lámpara piloto OK del café espresso no se enciende al presionar el interruptor de salida del café	Espere a que se encienda la lámpara piloto de OK
	No se ha efectuado el precalentamiento	Efectúe el precalentamiento como se indica en el párrafo
	No se han precalentado las tazas	Precaliente las tazas con agua caliente
Ruido elevado de la bomba	El depósito del agua está vacío	Llenar el depósito
	El depósito está colocado incorrectamente y la válvula en el fondo del mismo no está abierta	Ejerza una leve presión sobre el depósito para abrir la válvula en el fondo del mismo
La crema del café es clara (sale rápidamente por la boquilla)	El café molido no está bien prensado	Aumente el prensado del café molido
	La cantidad de café molido no es suficiente	Aumente la cantidad de café molido
	La molienda del café es gruesa	Use únicamente café molido para cafeteras de café espresso
	El café molido no es del tipo correcto	Cambie el tipo de café molido
La crema del café es oscura (el café sale lentamente por la boquilla)	El café molido está demasiado prensado	Prese menos el café
	La cantidad de café molido es elevada	Reduzca la cantidad de café molido
	El vertedor de la caldera del café espresso está obstruido	Efectúe la limpieza tal y como se indica en el párrafo "Limpieza"
	El filtro está obstruido	Efectúe la limpieza tal y como se indica en el párrafo "Limpieza"
	La molienda del café es demasiado fina	Use únicamente café molido para cafeteras de café espresso
	El café molido es demasiado fino o está húmedo	Use únicamente café molido para cafeteras de café espresso, y que no esté demasiado húmedo
	El café molido no es del tipo correcto	El café molido no es del tipo correcto
No se forma la espuma de la leche al hacer el capuchino	La leche no está suficientemente fría	Use siempre leche a temperatura del frigorífico
	El espumador está sucio	PLimpe meticulosamente los orificios del espumador, especialmente los que se muestran en la figura.

# If something does not work... en

Problem	Possible causes	Solution
Espresso coffee does not flow out	No water in the tank	Fill the water tank
	The holes in the filter-holder are blocked	Clean the holes in the filter-holder spouts
	The espresso boiler outlet is blocked	Carry out the cleaning operation as described in the paragraph headed "Cleaning"
Espresso coffee drips from the edges of the filter-holder instead of through the holes	The filter-holder is inserted incorrectly	Attach the filter-holder correctly and turn it firmly until fully home
	The espresso boiler gasket has lost elasticity	Obtain a replacement for the espresso boiler gasket from your Service Centre. See enclosed guarantee.
	The holes in the filter-holder spout are blocked	Clean the holes in the spouts.
The espresso coffee is cold	The OK light for making espresso is not alight at the time the coffee-dispenser button is pressed	Wait for the OK light to come on
	Pre-heating has not been carried out	Carry out the pre-heating operation as described in the paragraph headed "Pre-heating"
	The cups have not been pre-heated	Pre-heat the cups using hot water
Loud pump noise	The water tank is empty	Fill up the tank
	The tank is improperly inserted and the valve on its base is not open	Put light pressure on the tank to open the valve on its base
The consistency of the coffee is thin and pale (it emerges rapidly from the spout)	The ground coffee is insufficiently tamped	Increase tamping of ground coffee
	The quantity of ground coffee is insufficient	Increase the amount of ground coffee
	The coffee is too coarsely ground	Only use ground coffee designed for use with espresso coffee machines
	The ground coffee is not the correct type	Change the type of ground coffee used
The consistency of the coffee is thick and dark (it emerges slowly from the spout)	The ground coffee has been tamped too firmly	Tamp the coffee less firmly
	Too much ground coffee has been used	Reduce the quantity of ground coffee
	The outlet of the espresso boiler is clogged up	Carry out the cleaning operation, as described in the paragraph headed "Cleaning"
	The filter is blocked	Carry out the cleaning operation, as described in the paragraph headed "Cleaning"
	The coffee is too finely ground	Only use ground coffee for espresso coffee machines
	The ground coffee is too fine, or is damp	Only use ground coffee for espresso coffee machines and ensure it is not too damp
	The ground coffee is not the correct type	Change the type of ground coffee powder
The milk does not froth when making a cappuccino	The milk is not cold enough	Always use semi skimmed milk straight from the refrigerator at 5°C
	The cappuccino-nozzle is dirty	Clean the small holes in the cappuccino-nozzle carefully, especially those indicated in the diagram



De'Longhi Appliances  
via Seitz, 47  
31100 Treviso Italia