



**De'Longhi Appliances**  
**via Seitz, 47**  
**31100 Treviso Italia**

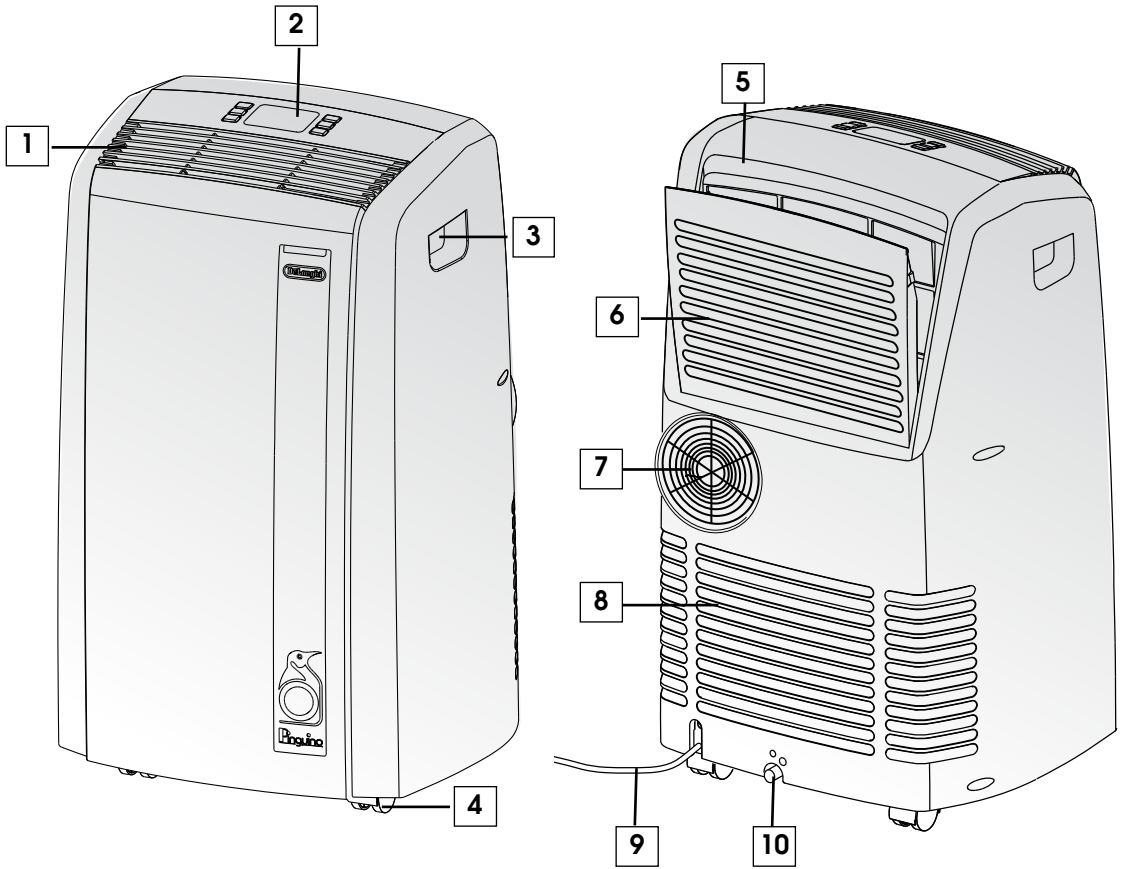
Instruções de utilização  
Instrucciones para el uso  
Instructions for use

**PT** MANUAL DE INSTRUÇÕES  
**ES** INSTRUCCIONES DE USO  
**EN** USER MANUAL

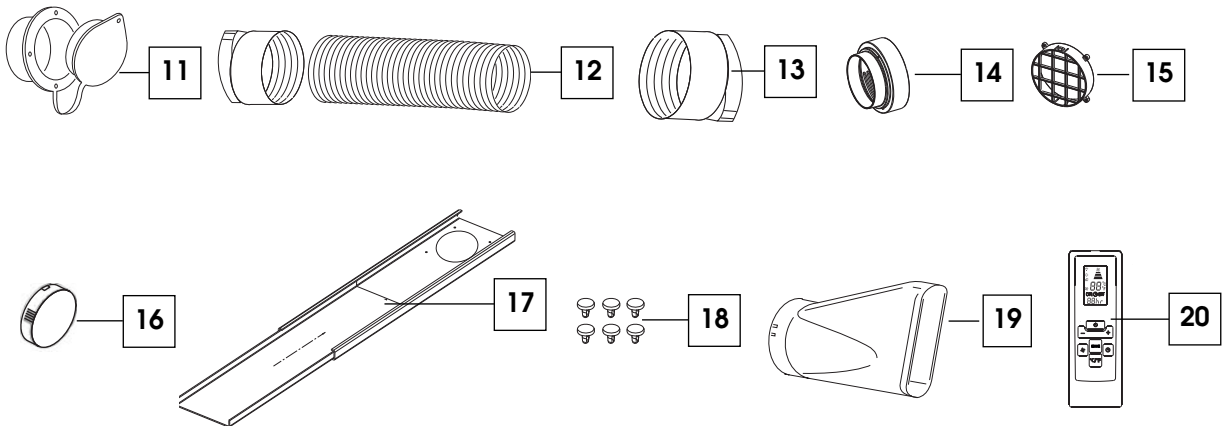


## AN series





ACESSÓRIOS • ACCESORIOS • ACCESORIOS



# Advertências

- Utilize o aparelho somente como indicado neste manual. Estas instruções não pretendem abranger todas as condições e situações possíveis. É necessário sempre usar o bom senso e a prudência na instalação, no funcionamento e na conservação de qualquer eletrodoméstico.
- Este aparelho foi construído para climatizar os ambientes domésticos e não deve ser utilizado para outros fins.
- É perigoso modificar ou alterar em qualquer modo as características do aparelho.
- O aparelho deve ser instalado respeitando as normas nacionais que disciplinam as instalações elétricas.
- Para eventuais reparações, dirija-se sempre e exclusivamente aos Centros de Assistência Técnica autorizados pelo fabricante.  
As reparações efetuadas por pessoal incompetente podem ser perigosas.
- Este aparelho deve ser usado exclusivamente por adultos.
- Não permita o uso do aparelho a pessoas (inclusive crianças) com capacidades psicofísicas e sensoriais reduzidas, ou com experiência e conhecimentos insuficientes, a menos que não sejam atentamente vigiadas e instruídas por um responsável pela sua incolumidade.  
Vigiar as crianças, assegurando-se de que não brinquem com o aparelho.
- Este aparelho deve ser ligado a um sistema eficaz de ligação de "terra". Solicite que um electricista qualificado lhe controle a instalação elétrica.
- Evite a utilização de extensões para o cabo de alimentação elétrica.
- Antes de qualquer operação de limpeza ou de manutenção, retire sempre o plugue da tomada de alimentação.
- Não puxe o cabo elétrico para deslocar o aparelho.
- Não instale o aparelho em ambientes cujo ar possa conter gases, óleos ou enxofre nem próximo a fontes de calor.
- Manter o aparelho a uma distância de pelo menos 50 cm de substâncias inflamáveis (álcool etc.) ou de recipientes sob pressão (ex. latas de spray).
- Não coloque objetos pesados ou quentes sobre o aparelho.
- Limpe os filtros do ar pelo menos uma vez por semana.
- Evite utilizar aparelhos de aquecimento em próximo do aparelho de ar condicionado.
- Em caso de transporte, o aparelho deve permanecer em posição vertical ou então ser cuidadosamente colocado de lado. Antes de um transporte remova completamente a água contida no interior do aparelho. Depois do transporte, espere pelo menos 1 hora antes de acionar o aparelho.
- Não cubra o aparelho com sacos plásticos.
- Os materiais utilizados para a embalagem são recicláveis. Aconselha-se, portanto, depositá-los nos respectivos recipientes de coleta seletiva.
- No fim da sua vida útil, deposite o ar condicionado nos centros de coleta especializados.
- Se o cabo elétrico estiver danificado, deve ser substituído pelo fabricante ou pelo seu serviço de assistência técnica, para evitar quaisquer riscos.

Verifique na chapa de características o tipo de gás refrigerante utilizado no seu aparelho.

## **ADVERTÊNCIAS ESPECÍFICAS PARA APARELHO COM GÁS REFRIGERANTE R410A\***

R410 A é um gás refrigerante que respeita os regulamentos CE sobre a ecologia. Recomenda-se não perfurar o circuito de refrigeração do aparelho.

**INFORMAÇÃO AMBIENTAL:** Esta unidade contém gases fluorados a efeito estufa abrangidos pelo Protocolo de Quioto. As operações de manutenção e eliminação devem ser realizadas somente por pessoal qualificado (R410A, GWP=1975).

\* Verifique na chapa de características o tipo de gás refrigerante utilizado no seu aparelho.

# Preparação para a utilização

## DESCRIÇÃO

- 1 Grelha de saída de ar
- 2 Painel de comandos
- 3 Alças
- 4 Rodas
- 5 Filtro
- 6 Grelha de aspiração de ar do evaporador
- 7 Orifício do tubo de saída de ar
- 8 Grelha de aspiração de ar do condensador
- 9 Cabo elétrico
- 10 Tampa do dreno de descarga
- 11 Flange de parede
- 12 Tubo de saída de ar
- 13 Adaptador para tubo (2 peças)
- 14 Acessório para montagem na parede
- 15 Grelha para régua (adaptador de janela)
- 16 Tampa para orifício da régua
- 17 Régua ou adaptador de janela
- 18 Parafusos
- 19 Bocal para janela
- 20 Controle remoto

## LIGAÇÃO ELÉTRICA

Antes de inserir o plugue na tomada elétrica, certifique-se que:

- a voltagem da rede esteja em conformidade com aquela indicada na placa de características situada na parte posterior da máquina;
- a tomada e a linha de alimentação elétrica estão preparadas para suportar a carga necessária;
- a tomada é adequada ao tipo de plugue; se não for, mande substituir a tomada;
- **O fabricante declina toda e qualquer responsabilidade caso esta norma de prevenção contra acidentes não seja respeitada.**

**A substituição do cabo elétrico só deve ser feita por pessoal técnico especializado.**

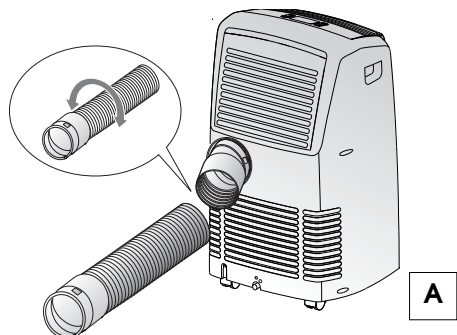
Apresentamos em seguida, todas as instruções necessárias para o melhor funcionamento do seu aparelho de ar condicionado.

**Sempre utilizar o aparelho sem que seja obstruída tanto a entrada quanto a saída do ar.**

## CLIMATIZAÇÃO SEM INSTALAÇÃO

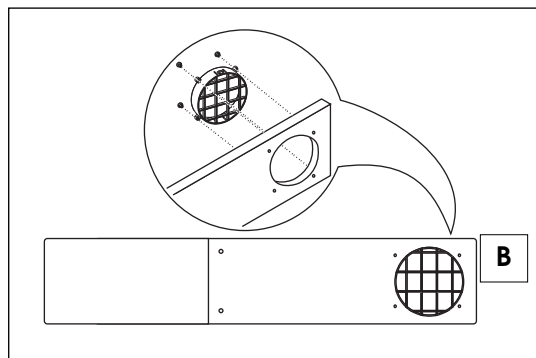
Com algumas simples operações, o seu aparelho de ar condicionado oferece-lhe as melhores condições de bem-estar:

- Insira um adaptador para tubo **13** numa extremidade do tubo de descarga de ar **12**.
- Aplique o outro adaptador **13** no local próprio do tubo de descarga de ar **7** situado na parte traseira do aparelho (ver a fig. **A**).
- Insira a extremidade do tubo sem adaptador no adaptador previamente aplicado no aparelho (ver a fig. **A**).



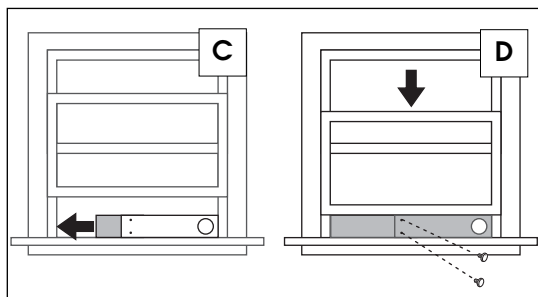
## Janela modelo "guilhotina"

- Aplique a grelha **15** na régua **17** e fixe-a com os 4 parafusos fornecidos **18** (fig. **B**).



- Abra a janela.
- Coloque a régua **17** na janela, esticando-a por toda a extensão da janela (fig. **C**).
- Uma vez esticada a régua, é possível fixá-la apertando os dois parafusos fornecidos.
- Baixe a janela (fig. **D**).

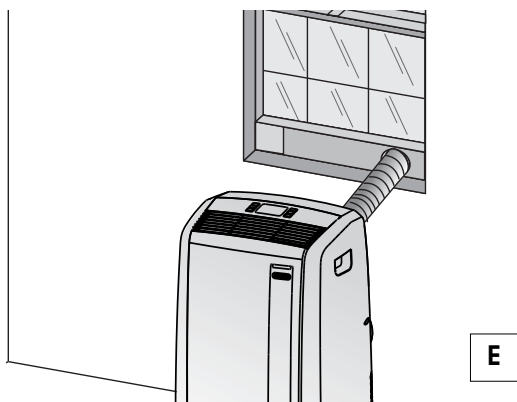
# Preparação para a utilização



- Posicione o ar condicionado junto à janela.

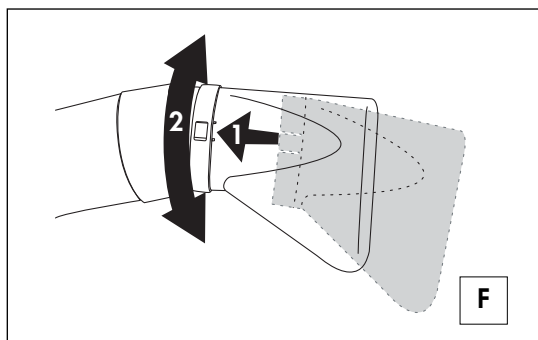
Insira o tubo de saída de ar montado **12** no furo da régua **17** (fig. **E**). Certifique-se que o tubo de saída de ar não esteja obstruído.

- Quando o aparelho não for utilizado, o orifício da régua poderá ser fechado com a tampa **16** fornecida.

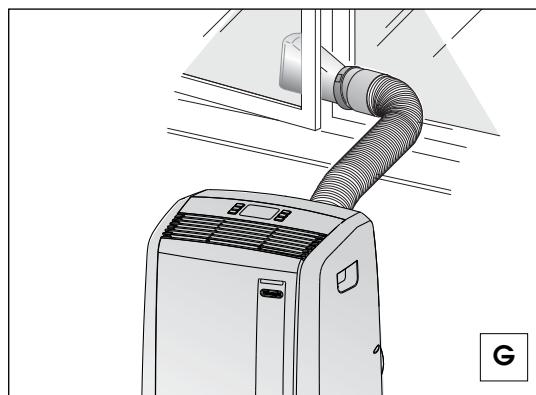


## Janela com duplo batente

- Encaixe o bocal de janela **19** no tubo de saída de ar **12** previamente montado, conforme indicado na fig. **F**.



- Abra ligeiramente a janela ou porta-janela e posicione o bocal **19** conforme indicado na figura **G**.

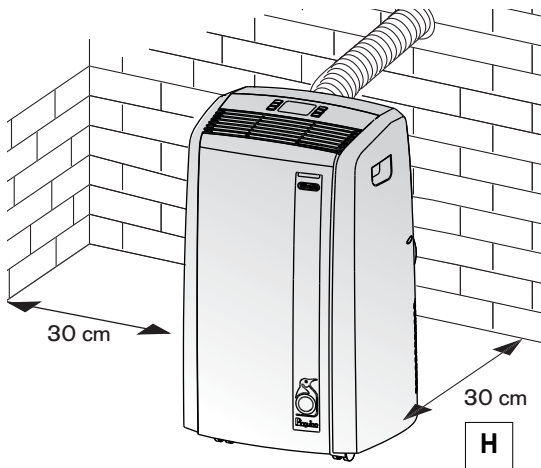


Limite ao mínimo o comprimento e as curvas dos tubos de ar, evitando torcê-los.

# Preparação para a utilização

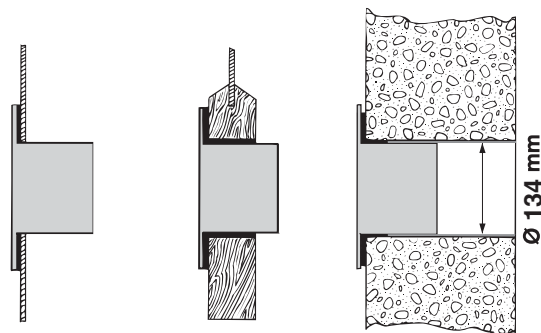
## CLIMATIZAÇÃO COM INSTALAÇÃO

Se desejar, o aparelho também pode ser instalado de forma semi-permanente (Fig. H).



Neste caso, será necessário proceder da seguinte forma:

- Faça um furo ( $\varnothing$  134 mm) numa parede que comunique com o exterior ou, então, através do vidro de uma janela. Respeite o intervalo de altura e as dimensões do furo indicadas na figura I.



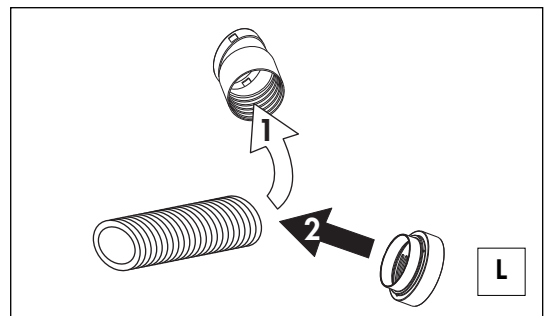
No vidro da janela

No rodapé de madeira da porta-janela

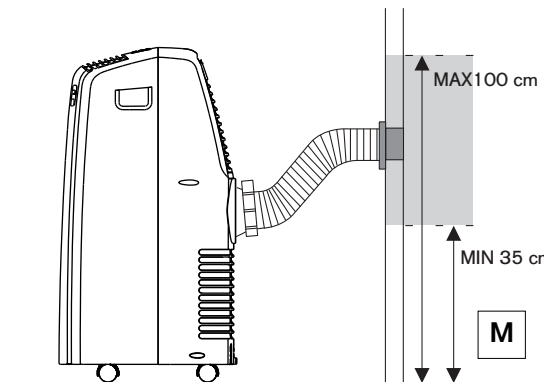
Na parede: é aconselhável isolar a parte da parede com um material isolante apropriado.

Limite ao mínimo o comprimento e as curvas dos tubos de ar, evitando torcê-los.

- Coloque no orifício o acessório de flange **11** fornecido.
- Coloque o adaptador **13** no local próprio do tubo de saída de ar **7** situado na parte posterior do aparelho (ver a fig. A).
- Encaixe o acessório para a montagem na parede **14** no tubo de saída do ar **12** ou, se necessário, retire o adaptador **13** do tubo de saída do ar **12** desencaixe-o substituindo pelo terminal de instalação na parede **14** (fig. L).



- Aplique a extremidade do tubo **12** na flange **11** conforme indicado na fig. M.



Se o tubo **12** não estiver encaixado, o orifício pode ser fechado com a tampa da flange **11**.

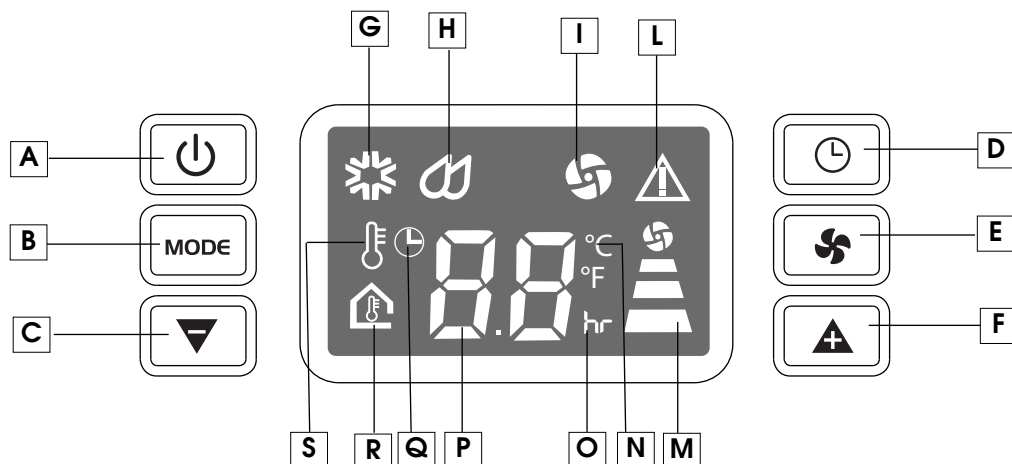
### NOTA

Quando realizar uma instalação de tipo semi-permanente, deixe uma porta ligeiramente aberta (ainda que seja apenas 1 cm) para garantir uma ventilação correta.




# Painel de controle

## PAINEL DE CONTROLE



## DESCRIÇÃO DO PAINEL DE COMANDOS

- A** Tecla ON/OFF (ligar/desligar)
- B** Tecla de seleção de funções MODE  
Refrigeração, desumidificação, ventilação
- C** Tecla de diminuição da temperatura/tempo de funcionamento programado
- D** Tecla do timer
- E** Tecla de seleção da velocidade de ventilação (MAX/MED/MIN)
- F** Tecla de aumento da temperatura/tempo de funcionamento programado
- G** Símbolo de refrigeração
- H** Símbolo de desumidificação
- I** Símbolo de ventilação
- L** Símbolo de alarme
- M** Indicador da velocidade do ventilador
- N** Indicador da escala de temperatura selecionada
- O** Indicador das horas do timer
- P** Valores de temperatura definidos, a temperatura ambiente e o tempo de funcionamento/desativação programado.
- Q** Símbolo do timer
- R** Símbolo da temperatura ambiente
- S** Símbolo da temperatura programada

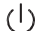
✓ Nunca desligue o ar condicionado retirando diretamente o plugue da tomada. Pressione a tecla  e aguarde alguns minutos antes de desconectar o plugue: só assim o aparelho poderá executar os controles que verificam o seu estado de funcionamento.

# Funcionamento

## LIGAR O APARELHO

Conecte o cabo elétrico na tomada.




No visor aparecem dois traços que indicam que o aparelho está em Stand-by.

Pressione a tecla  (A).

Quando o aparelho é ligado pela primeira vez, imediatamente funciona no modo "refrigeração"; o visor indica a temperatura ambiente e a velocidade de ventilação é a mínima.

Quando o ar condicionado for ligado novamente, será ativada a última função programada antes de ter sido desligado.




Pressione a tecla **MODE** (B) até visualizar o símbolo relativo à função desejada, ou seja:

-  Símbolo de refrigeração (G)
-  Símbolo de desumidificação (H)
-  Símbolo de ventilação (I)


## MODO DE REFRIGERAÇÃO


É ideal para os períodos quentes e abafados durante os quais sentimos necessidade de refrescar e, simultaneamente, desumidificar o ambiente.

Para programar corretamente este modo:

- Pressione repetidamente a tecla **MODE** até que surja o símbolo de "refrigeração"; o visor mostrará a temperatura ambiente.
- Para selecionar a temperatura desejada, **pressione a tecla  (F) ou a tecla  (C).**  
**Durante a seleção o grau da temperatura piscará e 10 segundos após a seleção, o visor voltará a apresentar a temperatura ambiente.**
- Selecione a velocidade de ventilação desejada pressionando a tecla .

Existem 3 velocidades disponíveis:

 **Velocidade máxima:** para atingir o mais rapidamente possível a temperatura desejada

 **Velocidade média:** se desejar limitar o nível de ruído mantendo um bom nível de conforto

 **Velocidade mínima:** quando desejar o máximo silêncio



*No verão, as temperaturas mais adequadas variam entre 24°C e 27°C. Em todo o caso, não é aconselhável regular a temperatura para níveis demasiado inferiores aos do meio exterior.*

# Funcionamento

## MODO DE DESUMIDIFICAÇÃO

É ideal para reduzir a umidade ambiente (estações intermediárias, locais úmidos, períodos chuvosos, etc). Neste caso, o aparelho deverá ser preparado, como previsto no modo "refrigeração"; ou seja, com o tubo de saída de ar encaixado no aparelho permitindo a saída da umidade para o exterior.

Para programar corretamente este modo:



- Pressione a tecla **MODE** até que surja o símbolo de desumidificação.

**Nota:** No modo de desumidificação, com a temperatura ambiente superior a 25°C, é possível regular a velocidade de ventilação, ao passo que com temperaturas inferiores a 25°C não é possível selecionar a velocidade de ventilação, que é automaticamente programado "no mínimo" pelo próprio aparelho.

## MODO DE VENTILAÇÃO

Utilizando este modo, não é necessário aplicar o tubo de descarga de ar no aparelho.

Para programar corretamente este modo:

- Pressionar repetidamente a tecla **MODE** até que surja o símbolo de ventilação .
- Selecione a velocidade de ventilação desejada pressionando a tecla .

Existem 3 velocidades disponíveis:



**Velocidade máxima:** para obter a máxima potência de ventilação.



**Velocidade média:** se desejar limitar o nível de ruído mantendo, de qualquer forma, uma boa capacidade de ventilação.



**Velocidade mínima:** quando desejar o máximo silêncio.

**Nota:** Para mudar a unidade de medida da temperatura visualizada, pressione as teclas  e  simultaneamente durante 3 segundos.



# Programação do timer

## PROGRAMAÇÃO DO TIMER

O timer permite programar a ativação ou a desativação retardada do aparelho; esta programação evita desperdícios de energia elétrica e otimiza os períodos de funcionamento.

### Como programar a ativação retardada

- Conecte o plugue na tomada elétrica, o aparelho indicará a posição "STAND BY".
- Pressione a tecla do timer (**D**): o símbolo timer (**Q**) se acenderá.
- Regule o número de horas com as teclas **▲ (F)** ou **▼ (C)** o aparelho deverá iniciar o funcionamento. Estas aumentam ou diminuem em uma hora de cada vez.

É possível programar para ligar no período de 24 horas sucessivas.

Decorridos 5 segundos após a programação do timer, a luminosidade do visor diminuirá e a definição será memorizada.

**Nota:** uma vez efetuada a programação, é possível modificar a modalidade de funcionamento e as velocidades do ventilador.

Para cancelar a programação do timer, pressione novamente a tecla do timer (**D**);

Pressionando a tecla **ON/OFF (A)**, a programação do timer é cancelada e o aparelho se acende imediatamente no modo selecionado.

### Como programar a desativação retardada

- A partir de qualquer modo de funcionamento refrigeração/ventilação/desumidificação é possível programar o desligamento retardado.
- Pressionar a tecla do timer (**D**): o símbolo do timer (**Q**) se acende.
- Regule com as teclas **▲ (F)** ou **▼ (C)** o número de horas após as quais o aparelho deve deixar de funcionar.

Estas aumentam ou diminuem uma hora de cada vez.

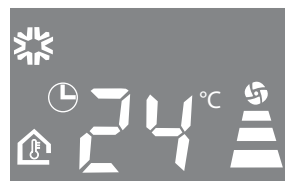
É possível regular o desligamento no período de 24 horas sucessivas.

Decorridos 5 segundos após a programação do timer, o visor indicará o modo de funcionamento e o símbolo timer se manterá aceso.

No horário pré-estabelecido, o ar condicionado desliga-se, colocando-se novamente em Stand by.

Para cancelar a programação do timer, pressione novamente a tecla timer (**D**); o símbolo timer se apagará.

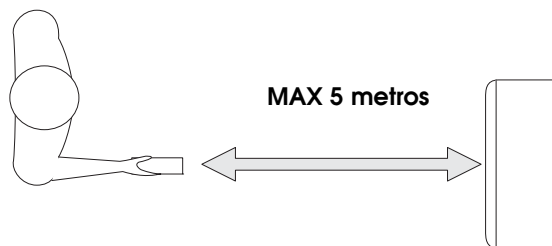
**Nota:** uma vez programado, é possível modificar as modalidades de funcionamento e as velocidades do ventilador.



# Funcionamento com controle remoto

## MODELOS COM CONTROLE REMOTO

- Direcione o controle remoto para o receptor do aparelho. A distância máxima é de 5 metros (sem qualquer obstáculo entre o controle remoto e o receptor).
- O controle remoto deve ser manipulado com **extremo cuidado e cautela**: não o deixe cair, não o exponha a luz solar direta, nem coloque-o junto a fontes de calor.

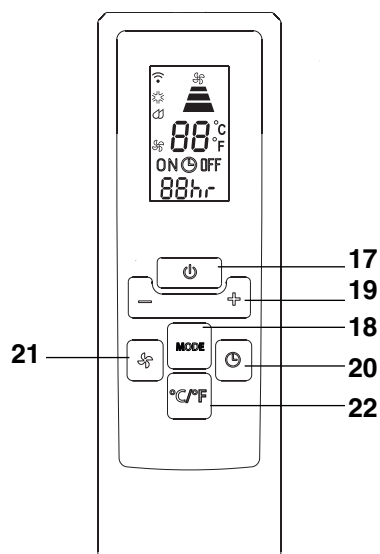


## DESCRIÇÃO DO CONTROLE REMOTO

- 17) Tecla "ON/OFF"
- 18) Tecla "MODE"
- 19) Tecla de aumento/diminuição da temperatura/funcionamento programado
- 20) Tecla "TIMER"
- 21) Tecla de seleção da velocidade de ventilação (MAX/MED/MIN)
- 22) Tecla de conversão °F/°C

## Substituição das pilhas

- Retire a tampa situada na parte posterior do controle remoto.
- Substitua as pilhas gastas por duas pilhas de tipo LR03 "AAA" 1,5V inserindo-as na posição correta (consulte as instruções no interior do compartimento das pilhas).
- Volte a colocar a tampa.



Tanto no caso de substituição como de eliminação do controle remoto, as pilhas devem ser removidas e eliminadas segundo a legislação vigente, dado que são prejudiciais ao meio ambiente. Não misture pilhas alcalinas, standard (zinco-carbono) ou recarregáveis (níquel-cádmio). Não deixe as pilhas junto ao fogo, pois podem explodir ou libertar líquidos perigosos.

## LIGAR O APARELHO

Conecte o plugue à tomada elétrica.

Pressione a tecla **ON/OFF** (17) do controle remoto (ao ligar o ar condicionado, automaticamente assume a última função programada antes da desativação).

Pressione a tecla **MODE** (18) para selecionar a função desejada:

### REFRIGERAÇÃO

### DESUMIDIFICAÇÃO

### APENAS VENTILAÇÃO

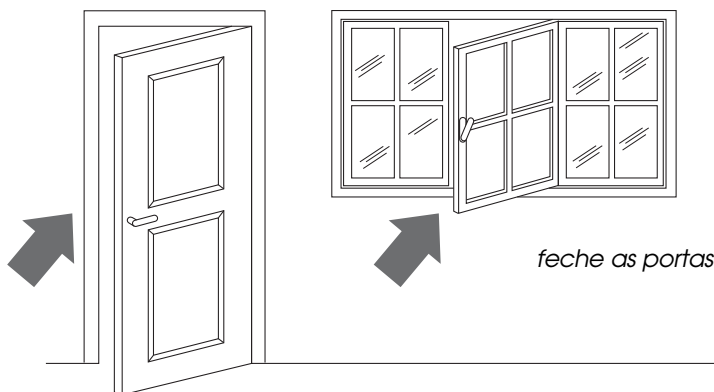
No painel de controle acende-se a luz relativa à função selecionada.

Para mais informações sobre as definições de refrigeração/desumidificação/ventilação e programação do timer, consulte as indicações nos parágrafos da pág. 9-11.

# Conselhos úteis

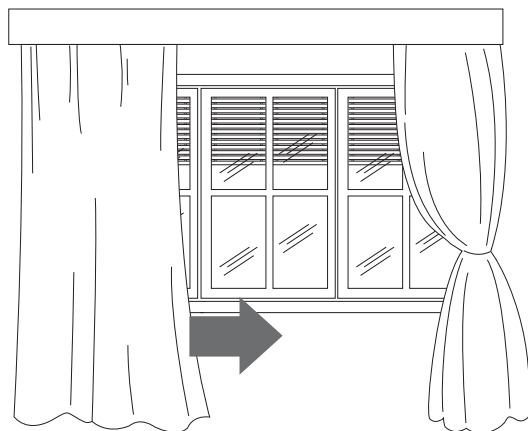
Existem algumas advertências a seguir para se obter o máximo rendimento do aparelho de ar condicionado:

- Feche as portas e as janelas do ambiente. A única exceção ocorre no caso de instalação através de um furo na parede. Neste caso, recomendamos que deixe uma pequena passagem de ar através de uma porta ou janela para garantir uma ventilação correta.

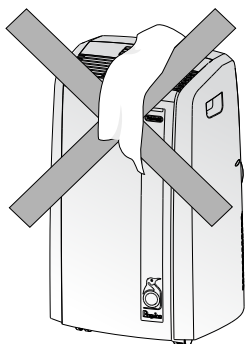


*feche as portas e as janelas*

- Proteja o ambiente contra as exposições diretas ao sol, fechando as cortinas e/ou baixando parcialmente as persianas para obter um funcionamento extremamente econômico;
- Não coloque objetos sobre o aparelho de ar condicionado;
- Não obstrua a aspiração **6** e a saída de ar **1**; deixando livre ambas as grelhas.
- Assegure-se de que não haja fontes de calor no ambiente a ser refrigerado;



*baixe as persianas ou feche as cortinas*



*não cobrir*

- Certifique-se de que o ar condicionado esteja em uma superfície plana.

# Limpeza

Antes de cada operação de limpeza ou manutenção, desligue o aparelho pressionando a tecla ON/OFF (A) ou no controle remoto pressionando a tecla ON/OFF **17**. Retire sempre o plugue da tomada elétrica.

## LIMPEZA DA PARTE EXTERNA

Limpe o aparelho com um pano ligeiramente umedecido e seque-o com um pano seco. Por motivos de segurança, não lave o aparelho de ar condicionado com água.

## Precauções

Nunca utilize gasolina, álcool ou solventes para a limpeza. Nunca pulverize líquido inseticida ou produtos semelhantes.

## LIMPEZA DOS FILTROS DE AR

Para manter inalterada a eficiência do seu aparelho de ar condicionado, recomendamos que limpe o filtro anti-pó todas as semanas de funcionamento.

O filtro está situado na parte interna da grelha de aspiração que é o compartimento do filtro.

Para limpar o filtro, é necessário retirá-lo conforme indicado na figura N.

Para retirar o pó depositado no filtro use um aspirador. Se estiver muito sujo, mergulhe-o em água morna e enxágue-o várias vezes. A temperatura da água deve ser mantida abaixo dos 40°C.

Para reinseri-lo, coloque novamente o filtro na grelha de aspiração e depois volte a encaixar esta última no aparelho.

## OPERAÇÕES DE INÍCIO DE ESTAÇÃO

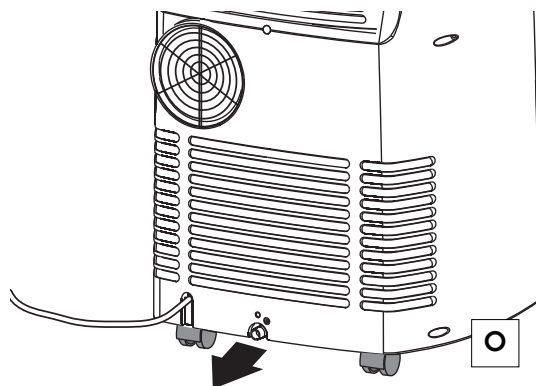
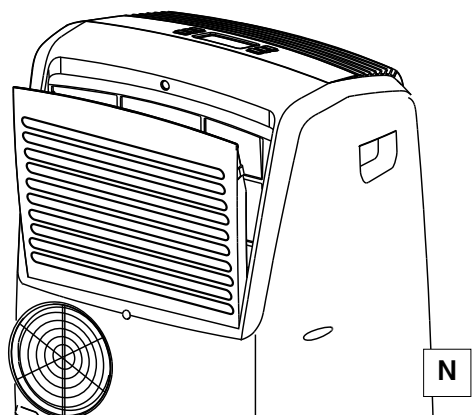
Certifique-se que o cabo elétrico e a tomada estejam perfeitamente íntegros e certifique-se da eficiência da ligação de terra.

Cumpra rigorosamente as normas de instalação.

## OPERAÇÕES DE FIM DE ESTAÇÃO

Para retirar toda a água do circuito interno, retire a tampa. Deixe fluir completamente o resíduo de água presente (figura O). Uma vez concluído o esvaziamento, coloque novamente o tampão no lugar.

Limpe o filtro e deixe-o secar antes de reinseri-lo no local.






# Se algo não funcionar...

PROBLEMAS	PROBLEMAS	SOLUÇÕES
<b>O ar condicionado não liga</b>	<ul style="list-style-type: none"><li>• Falta de energia elétrica</li><li>• O plugue não está conectado</li><li>• O dispositivo de segurança foi acionado</li></ul>	<ul style="list-style-type: none"><li>• aguarde</li><li>• conecte o plugue à tomada elétrica</li><li>• Contate uma autorizada de assistência técnica</li></ul>
<b>O ar condicionado funciona apenas por pouco tempo</b>	<ul style="list-style-type: none"><li>• O tubo de descarga do ar está torcido</li><li>• O tubo de descarga do ar está obstruído</li><li>• O tubo de descarga do ar apresenta dobras</li></ul>	<ul style="list-style-type: none"><li>• coloque corretamente o tubo de descarga</li><li>• verifique se há obstáculos que impeçam a descarga do ar para o exterior</li><li>• elimine as dobras</li></ul>
<b>O ar condicionado funciona, mas não refresca a divisão</b>	<ul style="list-style-type: none"><li>• Janela aberta</li><li>• Existe alguma fonte de calor no ambiente (forno, lâmpada, etc.)</li><li>• O tubo de descarga de ar saiu do respectivo lugar</li><li>• O filtro de ar está obstruído</li><li>• O ar condicionado tem uma potência inadequada para as condições ou dimensões do ambiente</li></ul>	<ul style="list-style-type: none"><li>• feche a janela</li><li>• elimine a fonte de calor</li><li>• insira o tubo no lugar</li><li>• limpe ou substitua o filtro</li></ul>
<b>Odor desagradável no ambiente</b>	<ul style="list-style-type: none"><li>• o filtro de ar está obstruído</li></ul>	<ul style="list-style-type: none"><li>• limpe ou substitua o filtro</li></ul>
<b>O ar condicionado não funciona durante cerca de 3 minutos após um novo arranque</b>	<ul style="list-style-type: none"><li>• O dispositivo de segurança da máquina foi acionado</li></ul>	<ul style="list-style-type: none"><li>• aguarde 3 minutos</li></ul>
<b>A luz de alarme (ALARM) L se acende</b>	<ul style="list-style-type: none"><li>• O reservatório situado no interior do aparelho está cheio</li></ul>	<ul style="list-style-type: none"><li>• Esvazie o reservatório (consulte o parágrafo "operações de fim de estação" na pág. 14).</li></ul>

## AUTO-DIAGNÓSTICO

O aparelho é dotado de um sistema de auto-diagnóstico que identifica algumas anomalias de funcionamento. As mensagens de erro aparecem no visor do aparelho.

<p>SE NO VISOR APARECE...</p>  <p>"Low Temperature" (baixa temperatura)</p> <p>...SIGNIFICA: a temperatura ambiente é demasiado baixa</p>	<p>SE NO VISOR APARECE...</p>  <p>"High Temperature" (alta temperatura)</p> <p>...SIGNIFICA: a temperatura ambiente é demasiado alta</p>	<p>SE NO VISOR APARECE...</p>  <p>"Probe Failure" (sonda danificada)</p> <p>...SIGNIFICA: contate o centro de assistência técnica mais próximo.</p>
--	---	---



# Garantia/características técnicas

## GARANTIA E ASSISTÊNCIA TÉCNICA

As condições de garantia e de assistência técnica estão indicadas na documentação fornecida juntamente com o aparelho.

## CARACTERÍSTICAS TÉCNICAS

Tensão de alimentação	ver quadro de características
Potência máx. absorvida no modo de refrigeração	"
Gás refrigerante	"
Potência de refrigeração	"

### CONDIÇÕES LIMITE DE FUNCIONAMENTO

Temperatura do ambiente no modo refrigeração	21÷35°C
--	---------

O transporte, a carga, a limpeza, a recuperação e a eliminação do gás refrigerante devem apenas ser efetuados pelos postos autorizados de assistência técnica.

A eliminação do aparelho apenas deve ser efetuado por pessoal especializado e autorizado pelo fabricante.