



---

# AN SERIE - ANRF SERIES

## AR CONDICIONADO

Instruções para o uso

## CLIMATIZADOR

Instrucciones para el uso

## AIR CONDITIONER

Instructions for use



---

**DeLonghi**

**PT**

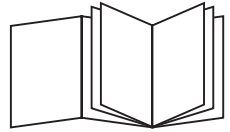
pag. 4

**ES**

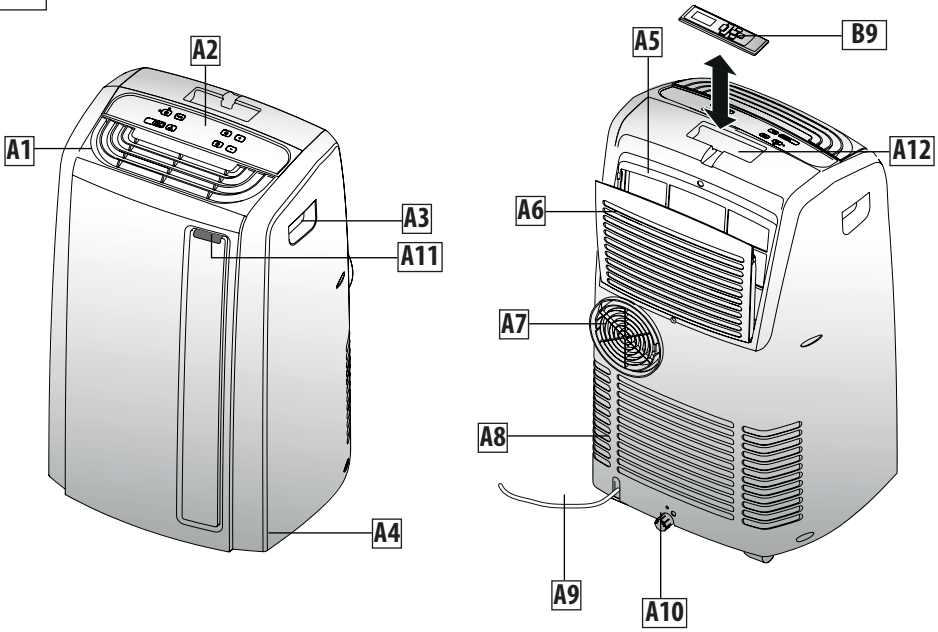
page 15

**EN**

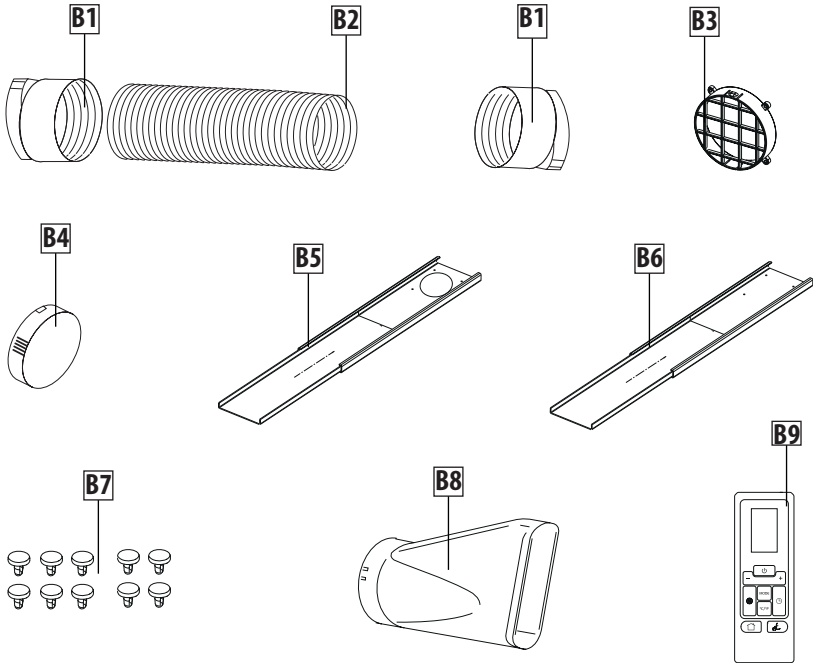
page 26



**A**



**B**



## ADVERTÊNCIAS

- Utilize o aparelho de ar condicionado apenas conforme indicado neste manual. Estas instruções não pretendem abranger todas as condições e situações possíveis. É essencial que predomine o bom senso e a prudência na instalação, funcionamento e conservação dos eletrodomésticos. Este aparelho foi fabricado para resfriar e desumidificar ambientes domésticos e não deve ser usado para outros fins.
- É perigoso modificar ou alterar de qualquer modo as características do aparelho.
- O aparelho deve ser instalado segundo as normas nacionais que regem as instalações elétricas,
- Para eventuais reparos, dirija-se sempre e exclusivamente aos Centros de Assistência Técnica autorizados pelo fabricante. Os reparos efetuados por pessoal não qualificado podem ser perigosos.
- Este aparelho só deve ser utilizado por adultos.
- Este aparelho não se destina à utilização por pessoas (inclusive crianças), com capacidades físicas, sensoriais ou mentais reduzidas, ou por pessoas com falta de experiência e conhecimento, a menos que tenham recebido instruções referentes à utilização do aparelho ou estejam sob a supervisão de uma pessoa responsável pela sua segurança. Vigie as crianças, certificando-se de que elas não brinquem com o aparelho.
- Dado que o aparelho funciona ligado à corrente elétrica, é importante cumprir as seguintes advertências de segurança:
  - Este aparelho deve ser ligado a um sistema eficaz de aterramento. Solicite que um electricista qualificado verifique a instalação elétrica da sua residência.
  - Evite utilizar extensões ou adaptadores para o cabo elétrico.
  - Antes de efetuar qualquer operação de limpeza ou de manutenção, retire sempre o cabo elétrico da tomada.
  - não puxe o cabo elétrico para deslocar o aparelho.
  - Mantenha o aparelho a uma distância de pelo menos 50 cm de substâncias inflamáveis, (álcool, etc.) ou de recipientes sob pressão (ex.: latas de spray).
  - Não coloque objetos pesados ou quentes em cima do aparelho.
  - Evite utilizar aparelhos de aquecimento junto ao aparelho de ar condicionado.
- Se o cordão de alimentação estiver danificado, ele deve ser substituído pelo fabricante ou posto autorizado a fim de evitar riscos.
- Limpe o filtro de ar semanalmente.

- Não instale o aparelho em ambientes cujo ar possa conter gases, óleos ou enxofre, nem junto a fontes de calor.
- Em caso de transporte, o aparelho deve permanecer na posição vertical ou, então, ser cuidadosamente colocado de lado. Antes de um transporte, retire toda a água contida no interior do aparelho. Após o transporte do aparelho, retorne-o para a posição vertical e aguarde pelo menos 1 hora antes de ligá-lo.
- Não cubra o aparelho com sacos de plástico.
- **O transporte, a carga, a limpeza, a recuperação e a eliminação do fluido refrigerante devem ser efetuados apenas pelos postos autorizados de assistência técnica.**  
**A eliminação do aparelho deve ser efetuada apenas por pessoal especializado e autorizado pelo fabricante.**
- Os materiais utilizados na embalagem são recicláveis. Recomendamos, por isso, que sejam depositados nos respectivos recipientes de coleta seletiva.
- No fim da sua vida útil, deposite o ar condicionado em centros de coleta especializados.
- Este aparelho está equipado com um dispositivo de segurança especial. Quando o compressor é desligado, o condicionador não funcionará por cerca de 3 minutos após a nova partida.

### Advertências específicas para os aparelhos com fluido refrigerante R410A

R410 A é um fluido refrigerante que respeita os regulamentos CE sobre a ecologia. Recomenda-se não perfurar o circuito de refrigeração do aparelho.

**INFORMAÇÃO AMBIENTAL:** Esta unidade contém gases fluorados abrangidos pelo Protocolo de Kyoto. As operações de manutenção e eliminação devem ser realizadas somente por pessoal qualificado (R410A, GWP=1975).



**Nota:** Verifique na placa de características o tipo de gás refrigerante utilizado no seu aparelho.

## INTRODUÇÃO

Obrigado por ter escolhido um produto De'Longhi. Dedique alguns minutos à leitura das presentes instruções de utilização. Evitará, assim, correr riscos ou danificar o aparelho.

## DESCRIÇÃO

**Descrição do aparelho (Veja pág. 3 - A)**

- A1** Grelha de saída de ar
- A2** Pannel de comandos
- A3** Alças
- A4** Rodas
- A5** Filtro anti-poeira
- A6** Grelha de aspiração de ar
- A7** Tubo de saída de ar
- A8** Grelha de aspiração de ar
- A9** Cabo de alimentação
- A10** Tubo de drenagem com 2 tampas
- A11** Receptor de sinal do controle remoto
- A12** Compartimento para controle remoto

**Descrição dos acessórios (Veja pág. 3 - B)**

- B1** Adaptador para tubo (2 peças)
- B2** Tubo de saída de ar
- B3** Grade para régua
- B4** Tampa para orifício da régua
- B5** Régua ou adaptador de janela
- B6** Régua ou adaptador de janela sem furo
- B7** Parafusos
- B8** Bocal para janela
- B9** Controle remoto

## Ligação elétrica

Antes de inserir o plugue na tomada elétrica, certifique-se que:

- a tensão da rede esteja em conformidade com o valor indicado na placa de características situada na parte posterior da máquina;
- a tomada e a linha de alimentação elétrica estão preparadas para suportar a carga necessária;
- a tomada é adequada ao tipo de plugue, se não for, mande substituir a tomada;
- a tomada tenha aterramento, ou seja, deve possuir uma ligação eficaz de "terra". O fabricante não assume quaisquer responsabilidades caso esta norma relativa à prevenção de acidente seja descumprida
- **o cabo de alimentação deve ser substituído somente por pessoal técnico especializado.**

Apresentamos em seguida, todas as instruções necessárias para o melhor funcionamento do seu aparelho de ar condicionado.

Sempre utilizar o aparelho sem que seja obstruída tanto a entrada quanto saída do ar.

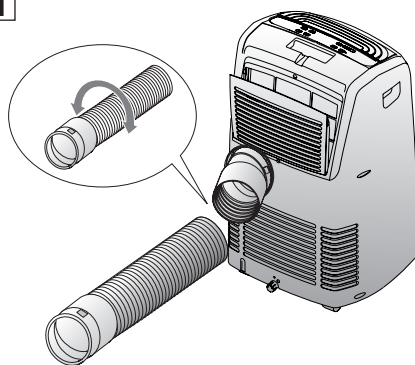
## UTILIZAÇÃO

### CLIMATIZAÇÃO SEM INSTALAÇÃO

Com algumas simples operações, o seu aparelho de ar condicionado oferece-lhe as melhores condições de bem-estar:

- Insira um adaptador para tubo **B1** numa extremidade do tubo de saída de ar **B2**.
- Aplique o outro adaptador **B1** no local próprio do tubo de saída de ar **A7** situado na parte posterior do aparelho (veja a fig. 1).
- Insira a extremidade do tubo sem adaptador no adaptador anteriormente aplicado no aparelho (veja a fig. 1).

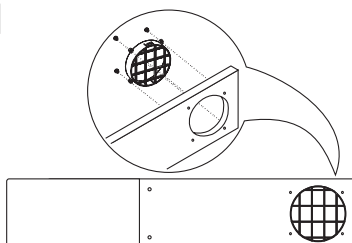
1



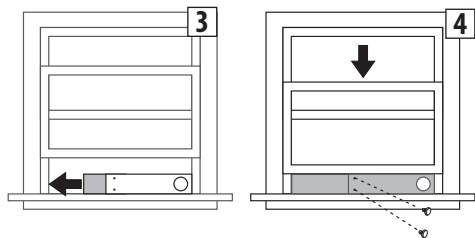
### Janela modelo "guilhotina"

- Aplique a grade **B3** na régua **B5** e fixe-a com os 4 parafusos fornecidos juntamente **B7** (fig. 2).

2

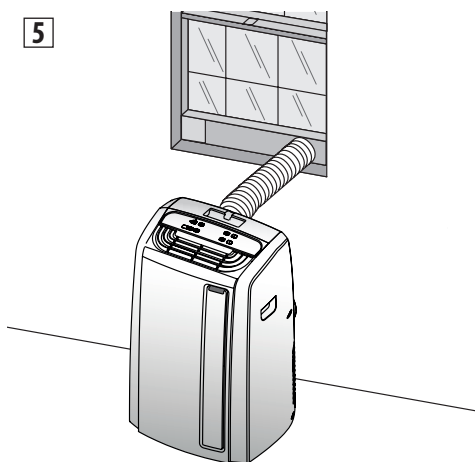


- Abra a janela.
- Coloque a régua **B5** na janela, esticando-a por toda a extensão da janela (fig. 3).
- Uma vez esticada a régua, é possível fixá-la com os dois parafusos fornecidos.
- Baixe a janela (fig. 4).



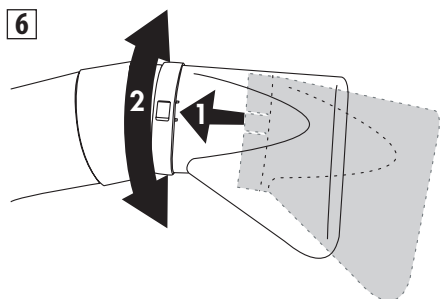
### PREPARAÇÃO PARA O USO

- Posicione o ar condicionado junto à janela. Insira o tubo de saída de ar montado **B2** no furo da régua **B5** (fig. 5). Certifique-se que o tubo de saída de ar não esteja obstruído.
- Quando o aparelho não for utilizado, o orifício da régua poderá ser fechado com a tampa **B4** fornecida.

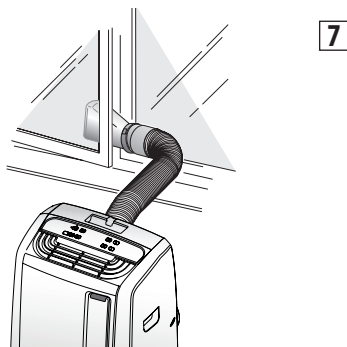


### Janela com batente duplo

- Aplique o bocal para janela **B8** ao tubo de saída de ar **B2** anteriormente montado conforme representado na figura (fig. 6).

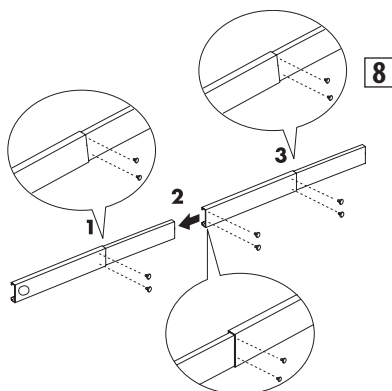


- Abra ligeiramente a janela ou a porta e coloque o bocal **B8** na posição conforme a mostrado na figura 7.

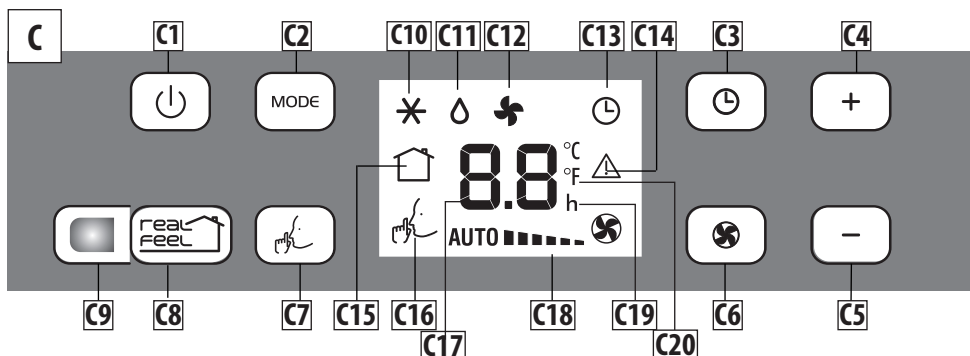


### Note:

- Limite ao mínimo possível o comprimento e as curvas dos tubos de ar evitando torcê-los.
- Se você tem uma janela muito grande, para cobrir a abertura da janela, utilize o suporte adicional sem orifícios **B6**, esticando-o para a dimensão desejada, em seguida, fixar o suporte usando os parafusos fornecidos (veja a figura 8). Certifique-se de que você não cobriu o orifício para a saída da janela.



## PAINEL DE CONTROLE



### DESCRIÇÃO DO PAINEL DE COMANDOS (C)

- C1** Tecla **ON/OFF** (ligar/desligar)
- C2** Tecla de seleção de funções **MODE** (ar condicionado, desumidificação, ventilação)
- C3** Tecla do timer
- C4** Tecla de aumento de temperatura/tempo de funcionamento programado
- C4** Tecla de diminuição de temperatura/tempo de funcionamento programado
- C6** Tecla de seleção de velocidade de ventilação (MIN/MED/MAX/AUTO)
- C7** Tecla de seleção da função silenciosa **SILENT**
- C8** Tecla de seleção da função **REAL FEEL** (condições ambientais ótimas)
- C9** Indicador de estado **REAL FEEL**
- C10** Símbolo de refrigeração
- C11** Símbolo de desumidificação
- C12** Símbolo de ventilação
- C13** Símbolo do timer
- C14** Símbolo do alarme
- C15** Tecla **REAL FEEL** (condições ambientais ótimas)
- C16** Símbolo **SILENT**
- C17** Valores definidos de temperatura, tempo para ligar/desligar programado
- C18** Indicador da velocidade do ventilador
- C19** Indicador das horas do timer
- C20** Indicador da escala de temperatura selecionada

**Nota:** As teclas do painel de comando têm luz de fundo. Para cada função iluminam-se e ativam-se somente as teclas utilizadas. Depois de alguns segundos sem utilizar o teclado, a luminosidade do painel reduz-se automaticamente e, nos próximos minutos, reduz-se ainda mais.

**Atenção!** Nunca desligue o ar condicionado retirando diretamente o plugue da tomada. Pressione a tecla ON/OFF e aguarde alguns minutos antes de desconectar o plugue: só assim o aparelho poderá executar os controles que verificam o seu estado de funcionamento.



## FUNCIONAMENTO A PARTIR DO PAINEL DE CONTROLE

### ACIONAMENTO E DESLIGAMENTO DO APARELHO



Antes de ligar o aparelho verificar se as tampas na parte traseira do ar condicionado estão inseridas corretamente e parafusadas no tubo de drenagem A10.

Conecte o cabo elétrico na tomada. No visor aparecem duas linhas que indicam que o aparelho está em espera (stand-by) e iluminam-se as teclas e .

Toque então a tecla (C1) para ligar o aparelho.

Ao ligá-lo, o aparelho ativa-se com a última função definida antes de desligá-lo.

**Nota:** Se não ligar o aparelho, após alguns minutos, as teclas e desligam-se e a luz do visor enfraquece para reduzir o consumo de energia.

Para desligar o aparelho, pressionar a tecla , então retire o plugue da tomada.

**NOTA:** Nunca desligue o ar condicionado retirando diretamente o plugue da tomada. Pressione a tecla e aguarde alguns minutos antes de desconectar o plugue: só assim o aparelho poderá executar os controles que verificam o seu estado de funcionamento.

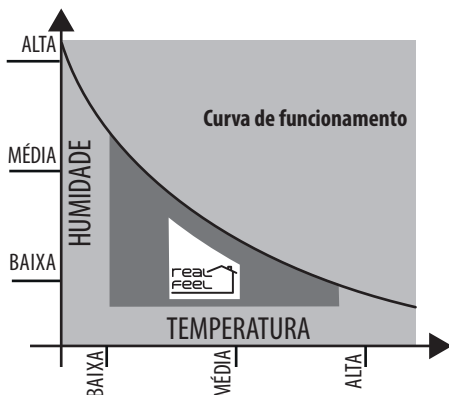
### FUNÇÃO REAL FEEL



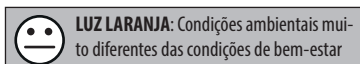
REAL FEEL é uma tecnologia De'Longhi que age simultaneamente tanto no controlo da umidade relativa como na regulação da temperatura, das quais dependem as condições de bem-estar no ambiente.

Em relação à modalidade tradicional de condicionamento, REAL FEEL mantém as condições de bem-estar constantes com o passar do tempo, modulando a ação do compressor e a velocidade do ventilador.

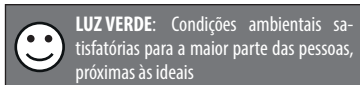
Para ativar essa função, pressione a tecla .



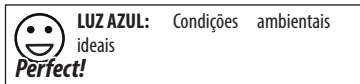
O indicador de estado "REAL FEEL" (C9) muda de cor ao aproximar-se das condições de bem-estar (veja o gráfico em seguida).



**LUZ LARANJA:** Condições ambientais muito diferentes das condições de bem-estar



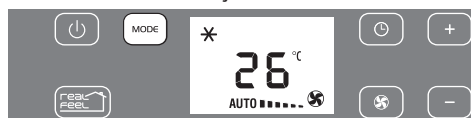
**LUZ VERDE:** Condições ambientais satisfatórias para a maior parte das pessoas, próximas às ideais



**LUZ AZUL:** Condições ambientais ideais

- A sensação de bem-estar é uma condição subjetiva, portanto cada pessoa poderá julgar de modo diferente as mesmas condições ambientais.
- Em condições ambientais especialmente severas (dimensão elevada do ambiente, temperatura ou umidade externas altas, isolamento escasso do ambiente, elevado número de pessoas ou fontes de cargas térmicas, forte exposição ao sol ...) o aparelho poderá não ser capaz de proporcionar as condições de bem-estar.


### \* MODO DE REFRIGERAÇÃO




É ideal para os períodos quentes e abafados durante os quais sentimos necessidade de refrescar e, simultaneamente, desumidificar o ambiente.

Para programar corretamente este modo:

- Pressione repetidamente a tecla **MODE** até aparecer o símbolo de refrigeração: no visor aparecerá a temperatura desejada.


- Para modificar a temperatura que se deseja atingir, pressione a tecla + (C4) ou a tecla - (C5).
- Selecione a velocidade de ventilação desejado pressionando a tecla .

Existem 3 velocidades disponíveis:

--  **Velocidade Mínima:** quando desejar o máximo silêncio.

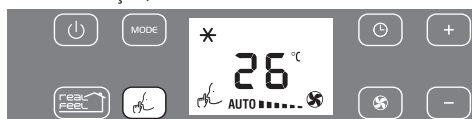
■■■■  **Velocidade Média:** se desejar limitar o nível de ruído mantendo um bom nível de conforto

■■■■■  **Velocidade Máxima:** para atingir o mais rapidamente possível a temperatura desejada.

**AUTO**■■■■■  O aparelho escolhe automaticamente a melhor velocidade de ventilação em relação a temperatura selecionada de acordo com as condições ambientais.

*No verão, as temperaturas mais adequadas variam entre 24°C e 27°C. Em todo o caso, não é aconselhável regular a temperatura para níveis demasiadamente inferiores aos do meio exterior.*

### **FUNÇÃO SILENT** (FUNCIONA SOMENTE EM MODO REFRIGERAÇÃO)

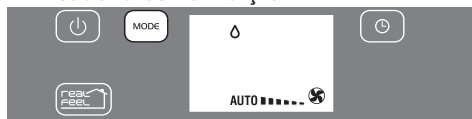


Ativando esta função em modo refrigeração, o ruído do aparelho é reduzido ainda mais.

Para ativar essa função, pressione a tecla  (C7).

No visor acenderá a relativa lâmpada (C16)

### **MODO DE DESUMIDIFICAÇÃO**



É ideal para reduzir a umidade ambiente (estações intermediárias, locais úmidos, períodos chuvosos, etc). Neste caso, o aparelho deverá ser preparado, como previsto no modo “refrigeração”; ou seja, com o tubo de saída de ar encaixado no aparelho permitindo a saída da umidade para o exterior.

Para programar corretamente este modo:



- Pressione repetidamente a tecla **MODE** até aparecer o símbolo de desumidificação.

### **MODO DE VENTILAÇÃO**





Utilizando este modo, não é necessário aplicar o tubo de saída de ar (B2) no aparelho.

Para programar corretamente este modo:

- Pressione repetidamente a tecla **MODE**, até aparecer o símbolo de ventilação .
- Selecione a velocidade de ventilação desejado pressionando a tecla  (C6).

As velocidades disponíveis são:

--  **Velocidade Mínima:** quando desejar o máximo silêncio.

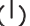
■■■■  **Velocidade Média:** se desejar limitar o nível de ruído mantendo, de qualquer forma, uma boa capacidade de ventilação.

■■■■■  **Velocidade Máxima:** para obter a máxima potência de ventilação.

### **SELECIONE A ESCALA DE TEMPERATURA**



É possível visualizar a temperatura em °C ou °F.

Para mudar a unidade de medida da temperatura, saia das modalidades de funcionamento pressionando a tecla  e mantenha pressionada a tecla **MODE** por aproximadamente 20 segundos. O aparelho emitirá um sinal sonoro.

### **PROGRAMAÇÃO DO TIMER**



O timer permite programar a ativação ou a destivação retardada do aparelho; esta programação evita desperdícios de energia elétrica e otimiza os períodos de funcionamento.

#### **Como programar a ligação atrasada.**

- Conecte o plugue na tomada elétrica, o aparelho indicará a posição “STAND BY”.
- Pressione a tecla do timer (C3): o símbolo do timer (C13) e as horas acenderão.

- Programe com as teclas + (C4) ou - (C5) o número de horas que o aparelho deve aguardar para entrar em funcionamento.
- O aparelho ligará no mesmo modo de funcionamento que estava anteriormente.

É possível programar para ligar no período de 24 horas sucessivas. Após alguns segundos da programação do timer, a definição é adquirida, o símbolo do timer permanece aceso e o visor volta a mostrar a visualização normal de espera (standby).

Para cancelar a programação do timer pressione duas vezes a tecla do timer (C3). O símbolo do timer (C13) irá desligar.

### Como programar a desativação retardada

- A partir de qualquer modo de funcionamento refrigeração/ventilação/desumidificação é possível programar o desligamento retardado.
- Pressionar a tecla do timer (C3): o símbolo do timer (C13) se acende.
- Programe com as teclas + (C4) ou - (C5) o número de horas após as quais o aparelho deve deixar de funcionar.

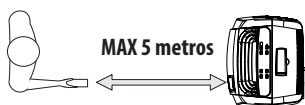
Após alguns segundos da programação do timer, a programação é adquirida, o display volta a mostrar o modo de funcionamento e o símbolo do timer permanece aceso.

Na hora marcada ar condicionado ajusta-se em Standby.

Para cancelar a programação do timer pressione 2 vezes a tecla do timer (C3), o símbolo do timer (C13) irá desligar.

### FUNCIONAMENTO COM CONTROLE REMOTO

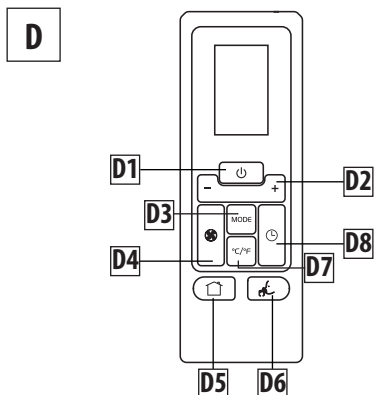
- Direcione o controle remoto para o receptor do aparelho (A11). A distância máxima é de 5 metros (sem qualquer obstáculo entre o controle remoto e o receptor).
- O controle remoto deve ser manipulado com extremo cuidado e cautela: não o deixe cair, não o exponha a luz solar direta, nem coloque-o junto a fontes de calor.



**NOTA:** O controle remoto pode ser armazenado com segurança no compartimento apropriado A12 (ver figura).

### DESCRIÇÃO DO CONTROLE REMOTO (D)

- D1) Botão "ON/OFF"
- D2) Botão de aumento/diminuição da temperatura/funcionamento programado
- D3) Botão "MODE"
- D4) Botão de seleção de velocidade de ventilação ( )
- D5) Botão de seleção da função **REAL FEEL**
- D6) Botão de seleção da função **SILENT**
- D7) Botão de conversão °C/°F
- D8) Botão "TIMER"




### SUBSTITUIÇÃO DAS PILHAS


- Retire a tampa situada na parte posterior do controle remoto.
- Substitua as pilhas gastas por duas pilhas de tipo LR03 "AAA" 1,5V inserindo-as na posição correta (consulte as instruções no interior do compartimento das pilhas).
- Volte a colocar a tampa.

**Tanto no caso de substituição como de eliminação do controle remoto, as pilhas devem ser removidas e eliminadas segundo a legislação vigente, dado que são prejudiciais ao meio ambiente. Não misture pilhas alcalinas, standard (zinco-carbono) ou recarregáveis (níquel-cádmio). Não deixe as pilhas junto ao fogo, pois podem explodir ou liberar líquidos perigosos.**

### LIGAR E DESLIGAR O APARELHO

- Conecte o plugue à tomada elétrica.
- Pressione o botão (D1) do controle remoto (ao ligar o ar condicionado, automaticamente assume a última função programada antes da desativação).

- Para desligar o aparelho, pressionar o botão  (D1) do controle remoto, então retire o plugue da tomada.

**NOTA:** Nunca desligue o ar condicionado tirando diretamente o plugue da tomada, pressione a tecla  e aguarde alguns minutos antes de retirar o plugue da tomada: somente desta forma o aparelho poderá efetuar os controles que verificam o estado de funcionamento.

### SELECIONAR OS MODOS DE FUNCIONAMENTO

Os comandos disponíveis no controle remoto correspondem aos do painel de comandos do aparelho (C).




Consulte, portanto, as instruções nos capítulos anteriores.

O botão **D7**, por outro lado, permite mudar facilmente a escala de temperatura de °C a °F e vice-versa.

### AUTO-DIAGNÓSTICO

O aparelho possui um sistema de auto-diagnóstico que identifica algumas anomalias de funcionamento.

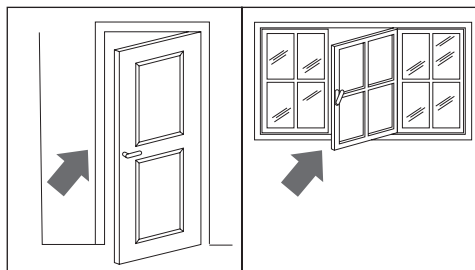
As mensagens de erro aparecem no visor ou ecrã do aparelho.

SE NO VISOR APARECER...	SE NO VISOR APARECER...	SE NO VISOR APARECER...
		
<p>“Low Temperature” (baixa temperatura)</p>	<p>“Probe Failure” (Sonda danificada)</p>	<p>“High Level” (Recipiente interno cheio)</p>
<p><b>... O QUE FAZER?</b></p>	<p><b>... O QUE FAZER?</b></p>	<p><b>... O QUE FAZER?</b></p>
<p>O aparelho possui um dispositivo de degelo que evita a excessiva formação de gelo. O aparelho volta automaticamente a funcionar uma vez que terminar o processo de degelo.</p>	<p>Se aparecer esta mensagem, contate o centro de assistência autorizado mais próximo.</p>	<p>Esvazie o recipiente externo de segurança seguindo as indicações ao parágrafo "OPERAÇÕES DE FIM DE ESTAÇÃO". Se essa anomalia ocorrer novamente, contate o centro de assistência autorizado mais próximo.</p>

## RECOMENDAÇÕES ÚTEIS

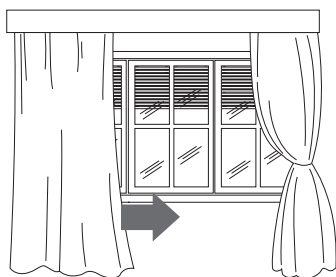
Existem algumas advertências a seguir para se obter o máximo rendimento do aparelho de ar condicionado:

- Feche as portas e as janelas do ambiente. A única exceção ocorre no caso de instalação através de um furo na parede. Neste caso, recomendamos que deixe uma pequena passagem de ar através de uma porta ou janela para garantir uma ventilação correta.



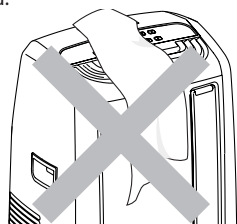
### Feche as portas e as janelas

- Não utilize o aparelho em locais muito úmidos (ex.: lavanderias).
- Proteja o ambiente contra as exposições diretas ao sol, fechando as cortinas e/ou baixando parcialmente as persianas para obter um funcionamento extremamente econômico;



### Baixe as persianas ou feche as cortinas

- Não utilize o aparelho em ambiente externo.
- Certifique-se que no ambiente não haja fontes de calor.
- Certifique-se de que o ar condicionado esteja em uma superfície plana.



Não cubra

- Não coloque objetos em cima do climatizador;
- Não obstrua as entradas ou saídas de ar.

## LIMPEZA

Antes de cada operação de limpeza ou manutenção, desligue o aparelho pressionando a tecla

Retire sempre o plugue da tomada elétrica.

### LIMPEZA DA PARTE EXTERNA

Limpe o aparelho com um pano ligeiramente umedecido e seque-o com um pano seco. Por motivos de segurança, não lave o aparelho de ar condicionado com água.

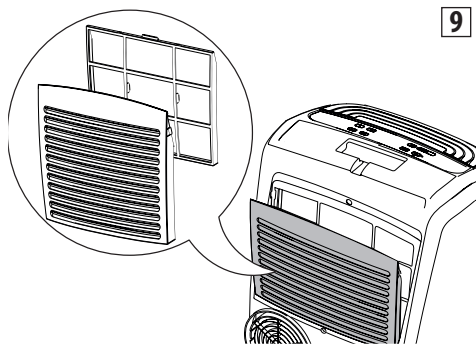
#### Precauções

Nunca utilize gasolina, álcool ou solventes para a limpeza. Nunca pulverize líquido inseticida ou produtos semelhantes.

### LIMPEZA DO FILTRO DE AR

Para manter inalterada a eficiência do seu aparelho de ar condicionado, recomendamos que limpe o filtro anti-pó todas as semanas de funcionamento.

O filtro está situado na parte interna da grade de aspiração conforme ilustrado na figura 9.



Para retirar o pó depositado no filtro use um aspirador. Se estiver muito sujo, mergulhe-o em água morna e enxágue-o várias vezes. A temperatura da água deve ser mantida abaixo dos 40°C. Depois de lavá-lo, deixe o filtro secar.

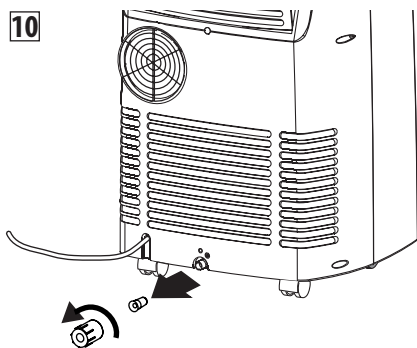
Para reinseri-lo, coloque novamente o filtro na grade de aspiração e depois volte a encaixar esta última no aparelho.

### OPERAÇÕES DE INÍCIO DE ESTAÇÃO

Certifique-se que o cabo elétrico e a tomada estejam em perfeitas condições e certifique-se da eficiência do aterramento. Cumpra rigorosamente as normas de instalação.

## OPERAÇÕES DE FIM DE ESTAÇÃO

Para retirar toda a água do circuito interno, retire a tampa externa, desapertando-o no sentido anti-horário em seguida, retire a tampa interna (figura 10).



Deixe fluir completamente o resíduo de água presente. Uma vez concluído o esvaziamento, coloque novamente as tampas no lugar.

Limpe o filtro e deixe-o secar antes de reinseri-lo no local.

## DADOS TÉCNICOS

Tensão de alimentação	Ver quadro de características
Potência máxima absorvida no modo de refrigeração	“
Gás refrigerante	“
Potência de refrigeração	“

### Condições limite de funcionamento

Temperatura do ambiente no modo refrigeração	18÷ 35°C
--	----------

**O transporte, a carga, a limpeza, a recuperação e a eliminação do gás refrigerante devem ser efetuados apenas pelos postos autorizados de assistência técnica.**

**A eliminação do aparelho deve ser efetuado apenas por pessoal especializado e autorizado pelo fabricante.**

## PARA EVITAR DANOS AO AR CONDICIONADO:

**NUNCA TRANSPORTE OU LIGUE O APARELHO DE CABEÇA PARA BAIXO OU DEITADO. SE ISSO OCORRER, ESPERAR NO MÍNIMO 6 HORAS ANTES DE LIGAR O APARELHO. RECOMENDA-SE ESPERAR 24 HORAS.**

DEPOIS DE POSICIONAR O APARELHO CORRETAMENTE, o óleo retornará ao compressor para garantir o funcionamento adequado. Ligar o aparelho sem esperar o tempo indicado (6-24 horas) o aparelho pode funcionar por um período de tempo, e, em seguida, o compressor pode quebrar por falta de óleo.

## LIGAÇÃO ELÉTRICA

Este aparelho é equipado com um plugue aterrado de três pinos. O plugue deve ser conectado a uma tomada que esteja devidamente instalada e aterrada de acordo com todos os códigos e leis locais.


Não modifique o plugue fornecido com o aparelho.

Se não servir na tomada, solicite à um electricista qualificado a instalação adequada de uma tomada para o seu aparelho.

Se a alimentação elétrica de sua residência não atender as especificações acima, ou se você não tem certeza de que sua casa tem um aterramento elétrico eficaz, solicite à um electricista ou à fornecedora de energia de sua residência para verificar e corrigir quaisquer problemas.

## SE ALGO NÃO FUNCIONAR

Verifique os seguintes itens antes de contactar o Centro de Assistência Técnica autorizado que opera em sua região:

PROBLEMAS	CAUSAS	SOLUÇÕES
O ar condicionado não liga	O plugue não está conectado	Conecte o plugue à tomada elétrica
	Falta de energia elétrica	Aguarde
	O dispositivo de segurança foi acionado	Contate uma autorizada de assistência técnica
O ar condicionado funciona apenas por pouco tempo	O tubo de saída de ar forma está torcido ou dobrado	Posicione corretamente o tubo de saída de ar limitando o máximo possível curvas ou torções no tubo
	Uma obstrução impede a descarga do ar para o exterior	Identifique e remova os obstáculos que impedem a descarga do ar para o exterior
Função Real feel: luzes verdes e / ou azuis não aparecem	A especificação técnica do aparelho não é adequado para o local em que ele está localizado e / ou condições ambientais são particularmente graves	
O ar condicionado funciona, mas não refresca o ambiente	Janelas e cortinas abertas	Feche as janelas e as cortinas considerando os "conselhos para uma utilização correta" indicados anteriormente
	Existe alguma fonte de calor no ambiente (forno, secador de cabelo etc)	Elimine as fontes de calor
	O tubo de saída de ar saiu do respectivo lugar	Fixe o tubo de saída de ar no lugar respectivo situado na parte traseira do aparelho (fig. 1)
	Filtros anti-poeira obstruídos	Limpe ou substitua os filtros conforme descrito anteriormente
	As características técnicas do aparelho não são adequadas para climatizar o ambiente em que encontra-se instalado	
Cheiro desagradável no ambiente	Filtro de ar está obstruído ou sujo	Limpe ou substitua o filtro conforme descrito anteriormente
O ar condicionado não funciona durante cerca de 3 minutos após um novo acionamento	Como proteção do compressor, um dispositivo interno atrasa a sua ligação por cerca de 3 minutos após o acionamento	Aguarde: este intervalo de tempo após o acionamento faz parte do funcionamento normal
No visor do aparelho aparece o símbolo  com uma das seguintes mensagens: HL/PF	O aparelho possui um sistema de auto-diagnóstico que identifica algumas anomalias de funcionamento.	Consulte o capítulo AUTO-DIAGNÓSTICO